

LK Fördelarshunt VS2

UTFÖRANDE

LK Fördelarshunt VS2 är en shuntgrupp med tvåvägs styrventil avsedd för system med huvudpump. Shuntgruppen kan monteras direkt mot LK Värme-krets-fördelare i höger- eller vänsterutförande. Shuntgruppen är vid leverans utrustad med handmanöverdon på styrventilen samt med inställbar maxbegränsningsfunktion av framledningstemperaturen. Pumpen är automatiskt varvtalsreglerad för reducerad energiförbrukning och tystare gång.

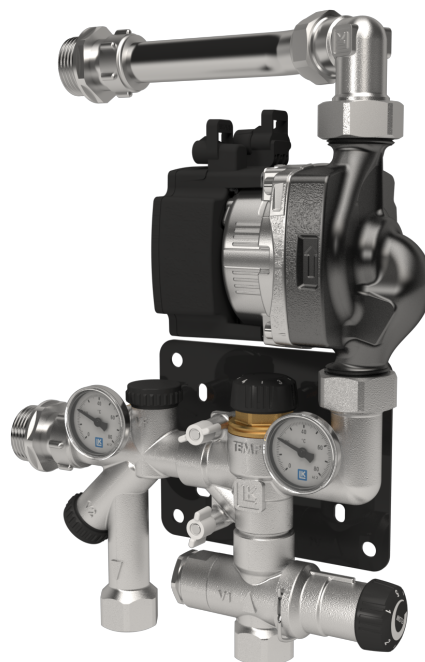
Shuntgruppens kapacitet kan schablonmässigt sättas till max 200 m² golvvärmeyta. Kapaciteten är dock beroende på värmebehov, förläggningssätt m.m.

- Lämplig för golvvärmeytor upp till 200 m².
- Kompakt design.
- Energieffektiv cirkulationspump.
- Termostatstyrd maxbegränsning av framledningstemperatur.
- VF-ventil.
- Höger- eller vänstermontage.
- Kan kompletteras med enhet för utetemperaturkompenserad värmereglering, LK Styr v.3.

LEVERANSOMFATTNING

Levereras som en komplett enhet inkl.

- Cirkulationspump Grundfos UPM3 Auto L 15-70 med automatisk varvtalsreglering.
- Tilloppsror i två utförande för höger- respektive vänstermontage.
- 2 st termometerar för mätning av sekundär framlednings- och returtemperatur.
- Väggekonsol.



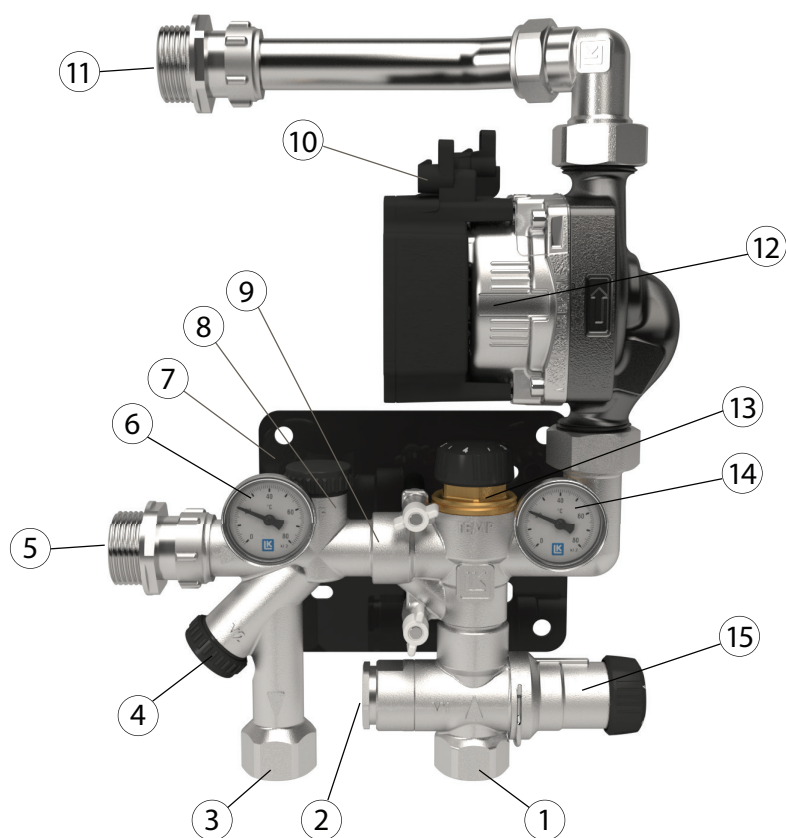
TILLBEHÖR

- LK Styr v.3.
- Installationsskåp för inbyggnad eller för montage utanpå vägg, se rubrik *Installationsskåp*.
- Ventilställdon i 230 V eller 0-10 V utförande för inkoppling mot extern reglerutrustning.



LK Styr v.3

LK FÖRDELARSHUNT VS2, ÖVERSIKT



1. Anslutning tillopp från primärkrets. Invändig gänga G20.
2. Låsning av styrventil. Används vid avstängning mot primärsidan, se rubrik nedan, *Avstängning mot primärsida*.
3. Anslutning retur till primärkrets. Invändig gänga G20.
4. Reglerventil/avstängning primär retur (V2). Reglerventil för injustering av primärflöde. Används även som avstängningsventil. Invändig insex 8 mm.
5. Returledning från golvvärmekrets. Utvändig gänga G25.
6. Termometer med dykrör placerade i golvvärmekretsens returledning.
7. Konsol.
8. VF-Ventil (VF). Ska endast användas i anläggningar med lågt tillgängligt drivtryck från primärsidans cirkulationspump. Invändig insex 8 mm.
9. Inbyggd backventil.
10. Pumpkontakt.
11. Tillopsledning till golvvärmekrets. Utvändig gänga G25.
12. Cirkulationspump Grundfos UPM3 Auto L 15-70 med automatisk varvtalsreglering.
13. Temperaturbegränsare (TEMP). Fabriksinställd till ca 50 °C. Inställbar mellan 22 - 65 °C, se tabell nedan.
14. Termometer med dykrör placerade i golvvärmekretsens framledning.
15. Styrventil 2-vägs (V1). Styrventilen är försedd med handmanöverdon för manuell injustering av framledningstemperaturen. Kan ersättas med motoriserat ventilställdon, se *LK Styr v.3*.

Ventilen används även som avstängning mot primärsidan, se rubrik nedan, *Avstängning mot primärsida*.

FÖRUTSÄTTNINGAR

När shuntgruppen monteras i handmanövrerat utförande ska den installeras i system med utetemperaturkompenserad primär framledningstemperatur. Kontrollera temperaturbegränsarens inställning. I annat fall rekommenderas att shuntgruppen utrustas med LK Styr v.3 för optimerad drift och låg energiförbrukning.

Värmesystemet ska före montage vara rensolat och får ej innehålla föroreningar eller tillsatser som kan skada LK Fördelarshunt VS2. Max 50 % glykol- eller 30% etanolinblandning.

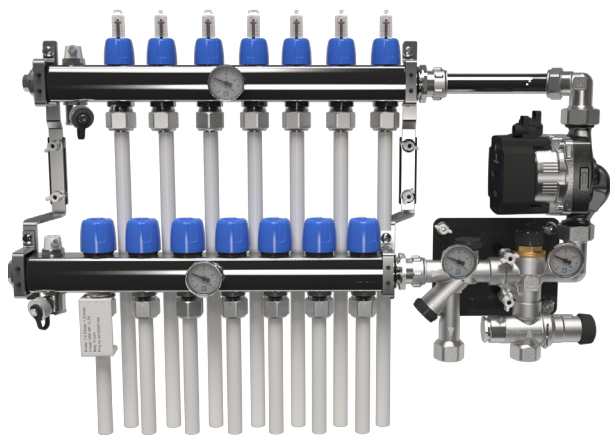
OBS!

Beakta brandrisk vid etanolinblandning samt övriga komponenters tålighet mot etanolinblandning.

Vid montage tillse att pumpens axel blir horisontell och så att eventuellt ventilställdon inte blir placerat under styrventilen.

Vid val av installationsplats beakta ev. stomljud.

MONTERING



Shuntgruppen kan monteras i både höger- och vänsterutförande direkt mot LK Värmekretsfordelare. Detta möjliggörs då det finns bipackat två stycken tillopprör där det kortare används vid högermontage, se bild ovan.

Vid vänstermontage flyttas termometrarna till motsatta sidan av shuntgruppen och det längre tilloppröret används.

By-Pass

Shuntgruppen är utrustad med automatisk varv- talsreglerad pump vilket innebär att LK By-Pass inte behöver monteras på värmekretsfordelaren.

Placering i LK Installationsskåp

Shuntgruppen kan monteras tillsammans med LK Värmekretsfordelare i särskilt framtagna skåp i enlighet med branschpraxis. Skåpen har tät botten med rör genomföringar av gummi. Botten är försedd med dränagestos vilket gör att ev. läcka- gevatten kan dräneras till inspektionsbar plats.

LK Shuntskåp VS2

LK Shuntskåp VS2 kan monteras i vägg resp. utanpå vägg. Vid montage i vägg används LK Ram/lucka GV INB som täcker håltagningen i väggen.

Vid montage utanpå vägg används LK Ram/ lucka GV UTV som slutar kant i kant med skåpet. Komplettera med LK Sockel vilken döljer rören mellan skåp och golv vid det utvändiga montaget.



- LK Shuntskåp VS2 800 rymmer LK Fördelarshunt VS2 och LK Värmekretsfordelare RF 2-7.
- LK Shuntskåp VS2 1050 rymmer LK Fördelarshunt VS2 och LK Värmekretsfordelare RF 2-12.

OBS!

Vid montage av LK Shuntskåp VS2 i vägg krävs en minsta väggregelstjocklek på 95 mm med 13 mm väggbeklädnad. Shuntgruppen placeras till höger om fördelaren, se instruktion LK Shuntskåp VS2.

LK Fördelarskåp INB/UTV

Nedanstående skåp uppfyller inte branschpraxis och säljs därför normalt inte på den svenska marknaden.

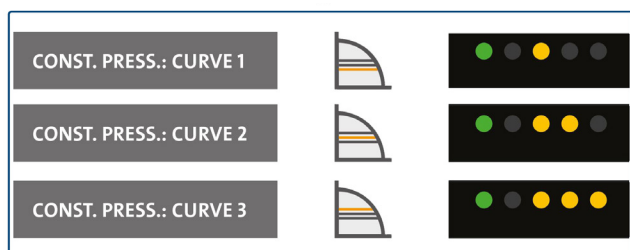
- LK Fördelarskåp INB 800 rymmer LK Fördelarshunt VS2 och LK Värmekretsfordelare RF 2-7.
- LK Fördelarskåp INB 1150 rymmer LK Fördelarshunt VS2 och LK Värmekretsfordelare RF 2-12.
- LK Fördelarskåp UTV 800 rymmer LK Fördelarshunt VS2 och LK Värmekretsfordelare RF 2-7.
- LK Fördelarskåp UTV 1150 rymmer LK Fördelarshunt VS2 och LK Värmekretsfordelare RF 2-12.

OBS!

Vid montage i LK Fördelarskåp INB krävs en minsta väggregeljocklek på 95 mm med 13 mm väggbeklädnad.

CIRKULATIONS PUMP

Cirkulationspumpen har automatisk varvtalsreglering vilket ger minskad energiförbrukning och tystare gång då pumpen automatiskt anpassar flödet efter behovet i anläggningen. Ingjuten pil i pumphuset visar flödesriktningen. För golvvärme rekommenderas att pumpen ställs in på konstant tryckreglering, se kapacitetsdiagrammet nedan. Välj den konstanttryckskurva som bäst överensstämmer med anläggningens projekterade flöde och tryckfall, välj mellan kurva CONST. PRESS. CURVE 1, 2 eller 3.



QR-kod till monteringsanvisning för UPM3

OBS!
Se till att pumpen aldrig körs torr och att anläggningen alltid är väl avluftad före idrifttagande.

Drifts läge

Grundfos UPM3 Auto L visar vid normal drift vilken effekt (angiven i procent av maxkapacitet) pumpen arbetar med enligt tabell nedan.

Performance View

LOW PERFORMANCE	25 %	
MED/LOW PERF.	25 - 50 %	
MED/HIGH PERF.	50 - 75 %	
HIGH PERFORMANCE	100 %	

Tabell, översikt drifts läge

För att visa vilken inställning pumpen jobbar med för tillfället, tryck kort på pilknappen. Läs av vilket inställningsläge som är valt enligt översiktstabellen nedan. Efter två sekunder växlar visningsläget tillbaka till drifts läge.

Inställning

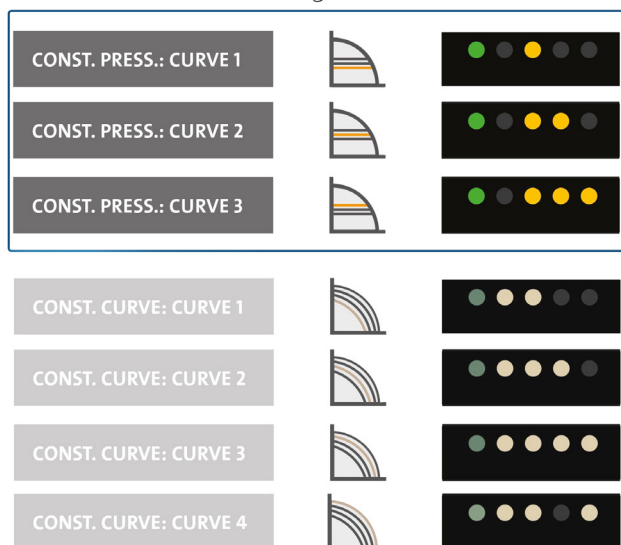
För att ändra pumpens inställning trycks pilknappen in på pumpen i 2 - 10 sekunder varefter pumpen skiftar till att visa vald inställning enligt översiktstabellen. Genom att trycka på knappen cyklar pumpen mellan inställningsmöjligheterna. Ställ in önskat läge enligt tabellen.

Översiktstabell

Settings view

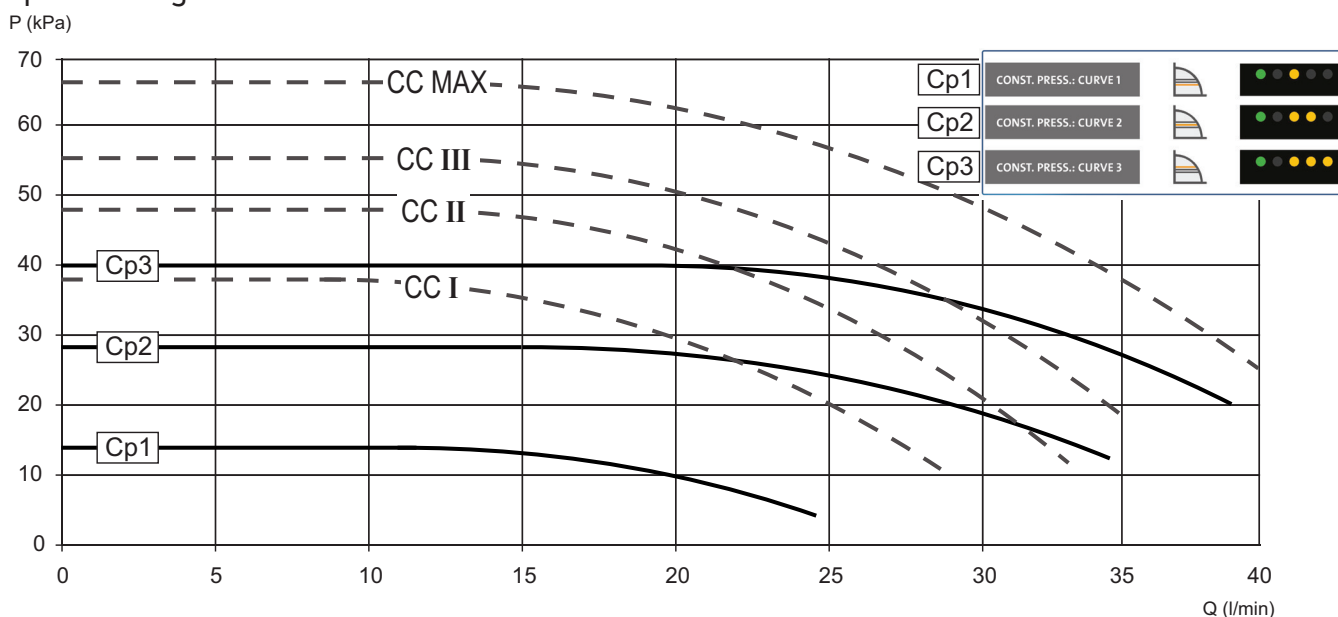


Recommended Settings - Constant Pressure



Översikt över inställningsmöjligheter för UPM3. Relevanta inställningar är markerade i en blå rektangel, övriga inställningsmöjligheter visas i nedtonat läge.

Kapacitetsdiagram



Elektrisk anslutning

Elektrisk anslutning utförs enkelt med den bi-packade stickkontakten med inbyggd dragavlastning. Stickkontakten ersätter 2-polig arbetsbrytare. Cirkulationspumpen är försedd med inbyggt termiskt motorskydd. Elanslutningen ska avsäkras med max 10 A trög säkring.

Alarmkoder

Utfall att driftsproblem uppstår visas en felkod enligt nedan.

Display	Indikation	Drift	Handling
En Röd LED, Gul LED #5	Blockerad rotor	Startförsök var 1,33 sek.	Vänta eller frigör rotor
En Röd LED, Gul LED #4	För låg spännings-tillförsel	Endast en varning, pumpen fungerar som normalt	Kontrollera spänning till pump
En Röd LED, Gul LED #3	Elektro-niskt fel	Pump stoppad pga för låg spännings-tillförsel eller allvarligt fel	Kontrollera spänning till pump / Byt ut pump

INSTÄLLNING AV TEMPERATUR- BEGRÄNSARE (TEMP)

Temperaturbegränsaren är inställbar mellan 22-65 °C. Den är fabriksinställd till ca 50 °C. Kontrollera alltid inställning vid installation se tabell nedan.

Inställning av temperaturbegränsare (TEMP)	Max temperatur
0	22 °C
1	30 °C
2	37 °C
3	45 °C
4	53 °C
5	65 °C

Golvvärme med konstant framledningstemperatur

Shuntgruppen kan även användas i golvvärmesystem där man önskar konstant framledningstemperatur. Stäng styrventilen (V1). Ställ ner temperaturbegränsaren (TEMP) till projekterad framledningstemperatur, normalt ca 40 °C. Öppna därefter styrventilen tills att ca 40 °C kan avläsas på tilloppstermometern.

REGLERVENTIL (V2)

Returledning primärkrets

Beräknat primärflöde enligt programhandlingar injusteras på shuntgruppens returventil, enligt tabell nedan.

Antal varv	Kv (m ³ /h)
Fullt öppen	4,1 Kvs
1	3,9
2	3,7
3	3,4
4	3,0
5	2,6
6	2,1
7	1,7
8	1,2
9	0,8
10	0,4
11	0,2
12	0,0

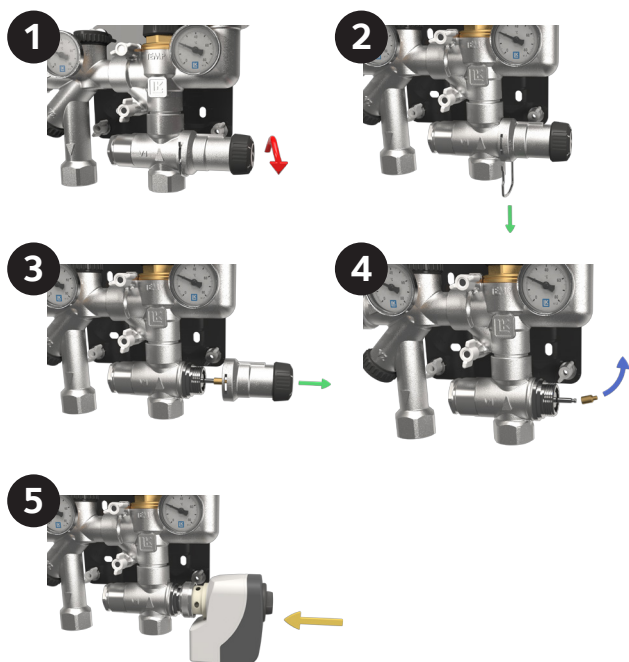
LK STYR v.3 (TILLBEHÖR)



LK Styr v.3 är en komplett enhet för utetemperaturkompenserad värmereglering anpassad och förprogrammerad för LKs golvvärmesystem. LK Styr v.3 består av reglercentral, ventilställdon samt framlednings- och utomhustemperaturgivare.

Som tillval kan LK Styr v.3 kompletteras med LK Rumsenhet v.3 för rumstemperaturinverkan av reglercentralens värmekurva. Funktionen kan liknas vid en rumstermostat med möjlighet för fjärrstyrning av reglercentralen. LK Rumsenhet v.3 används ofta vid öppna planlösningar där endast en rumsgivare behövs.

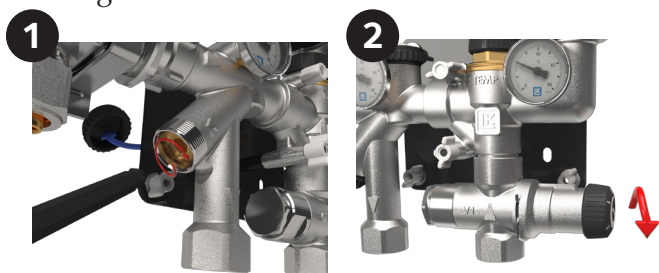
För montage av LK Styr v.3 måste shuntgruppens handmanöverdon demonteras och ersättas med ventilställdonet som är bipackat LK Styr v.3. Se nedan bilder för placering och montage.



1. Skruva ut ratten på handmanöverdonet (motsols).
2. Dra ut låsbygeln.
3. Ta bort handmanöverdonet.
4. Ta bort spindelförlängaren.
5. Montera ventilställdonet.

AVSTÄNGNING MOT PRIMÄRSIDA

Shuntgruppen kan vid behov stängas av mot primärsidan, t.ex. vid servicearbete av shuntgrupp eller golvvärmefördelare.



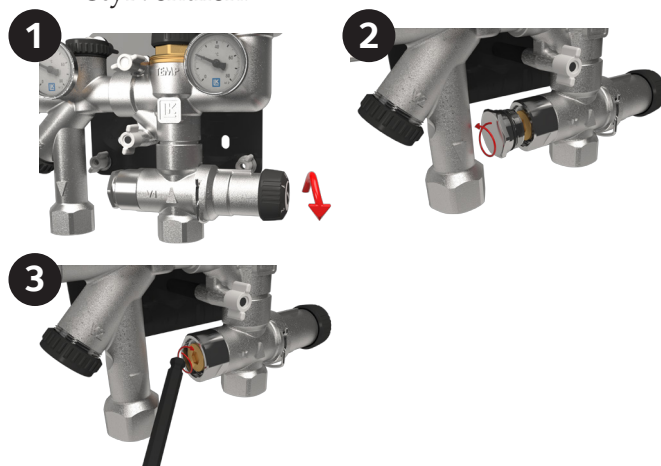
1. Primärsidans retur stängs genom att medsols skruva in kägla för Reglerventilen (V2).
2. Primärsidans tillopp stängs genom att handmanöverdonet på styrventilen (V1) skruvas ut, dvs. skruvas motsols till sitt yttersta läge.

OBS!

Styrventilen håller tätt för primärtryck upp till ca 3 bar. Över 3 bar måste styrventilens kägla låsas. Detta kan vara aktuellt i större anläggningar med ett relativt högt statiskt tryck.

Låsning av styrventil

1. Stäng styrventilen (V1) genom att skruva ut handmanöverdonet motsols till ytterläget.
2. Demontera locket se bild nedan.
3. Skruva in kägla (insex 4 mm) för låsning av styrventilen.



Ventilen är nu tät för tryck över 3 bar.

OBS! Efter avslutat servicearbete, tänk på att fullt öppna upp låsningen för styrventilen och därefter med handmanöverdonet öppna styrventilen.

FELSÖKNING

Golvvärmekretsen blir inte varm eller tillräckligt varm.

- Kontrollera att styr- och reglerventilerna (V1+V2) är öppna. Se rubrik, *Avstängning mot primärsida*.
- Kontrollera inställningen på styrventilen (V1).
- Är ställdonen resp. injusteringsventiler öppna på golvvärmefördelaren?
- Kontrollera temperaturbegränsarens inställning (TEMP).
- Kontrollera att rätt pumpkurva är vald.

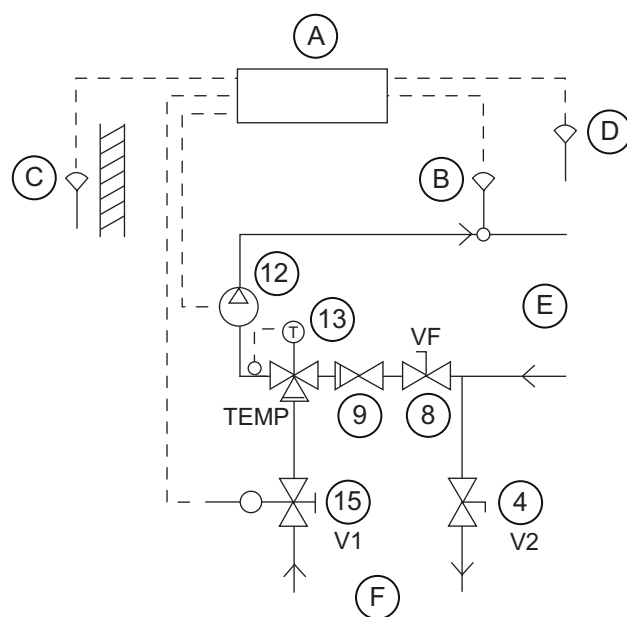
Är ovan kontroller gjorda och det ännu inte kommer tillräcklig mängd värme till golvvärmekretsen kan detta tyda på ett för lågt tillgängligt drivtryck från primärsidans huvudcirkulationspump (normalt placerad på värmekällan).

Fortsätt med att kontrollera huvudcirkulationspumpens funktion och ifall den kan stegas upp. Hjälper inte detta kan fördelarshuntens cirkulationspump hjälpa till att "dra" vatten från primärsidan till golvvärmesidan genom att stegvis stänga VF-ventilen tills att rätt temperatur uppnås.

TEKNISKA DATA

RSK nummer	243 52 14
Max driftstryck	1,0 MPa
Max differensstryck vid drift	0,1 MPa
Driftstemperatur sekundär	+12 - +65 °C
Driftstemperatur primär	Max 80 °C
Omgivningstemperatur	Max 70 °C
Max ventilkapacitet styrventil V1 med monterat handmanöverdon.	Kv 2,2
Max ventilkapacitet styrventil V1 med elektriskt ventilställdon	Kvs 3,6
Reglerventil V2	Kvs 4,1
Material	Förnicklad mässing MS58, rostfritt syrafast stål
Media	Vatten, vatten/glykol 50/50%, vatten/etanol 70/30%
Cirkulationspump	Grundfos UPM3 Auto L 15-70, med pumphus av gjutjärn
Spänning	1 fas 230V AC, -15 % / +10 %, 50 Hz, PE
Effekt	Max 52 W
Ström	Max 0,52 A
Kapslingsklass	IP44
Relativ fuktighet	Max 95%
Godkännande Pump	CE, EC Low Voltage Directive (2006/95/ EC) inkl. tillägg

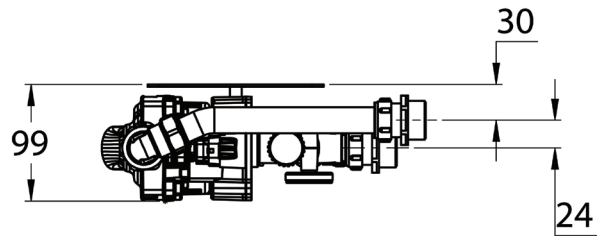
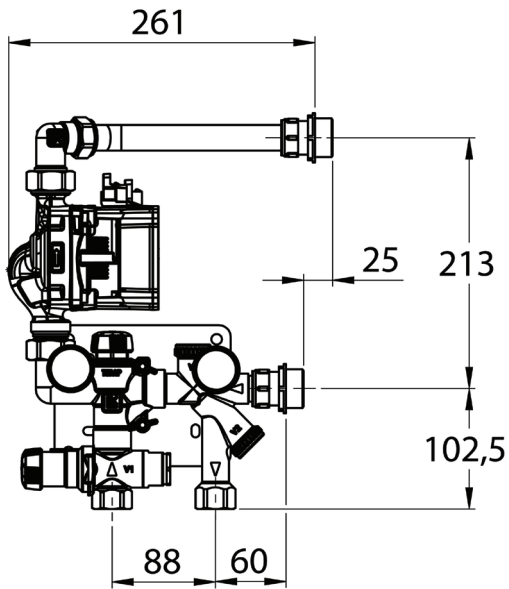
FLÖDESSCHEMA



- 15. Styrventil (V1).
- 4. Reglerventil/avstängning primär retur (V2).
- 13. Temperaturbegränsare (TEMP).
- 12. Cirkulationspump.
- 9. Inbyggd backventil.
- 8. VF-Ventil (VF).
- A. Reglercentral (LK Styr v.3) tillbehör.
- B. Framledningsgivare (LK Styr v.3) tillbehör.
- C. Utomhusgivare (LK Styr v.3) tillbehör.
- D. Rumsenhet (LK Styr v.3) tillbehör.
- E. Sekundärsida golvvärmesystem.
- F. Primärsida, system med huvudpump.

MÅTTSKISS

Vänster



Höger

