

# Fördelare FA/FEA



## Användningsområde

Fördelarna finns i två utförande FA - för 2-rörs system och FEA - för 1-rörs system.



## Beskrivning

Fördelarna är vändbara för botten- eller sidoanslutning och har inbyggd avstängning.

Anslutningen mot rörnätet är M22x1,5.

Fördelaren är försedd med en spindel för avstängning dold bakom ett lock (nyckelgrepp insex 10 mm). För FA fördelaren, 2-rörs är både tillopp och retur stängda med spindeln i inskruvat läge. För FEA fördelaren, 1-rörs bottenkopplad är returledningen stängd i inskruvat läge medan tilloppet stängs av med reglerdelens termostat, handratt eller skyddskåpa. OBS! Sidokopplade FEA kan ej stängas av.

Cirkulationen i slingan för 1-rörsfördelaren FEA är alltid öppen oavsett om fördelaren är stängd eller ej. Vid montering följ alltid flödesriktningslinjerna på fördelaren så att tilloppet kommer in i toppen på radiatoren.

## Tekniska data

**Tryckklass**

PN 10

**Max differenstryck/stängningstryck**

250 kPa

**Rekommenderat drifttryck**

5-10 kPa

**Max temperatur**

120°C

**Min temperatur**

5°C

**Radiatorflöde 1-rörs**

35%

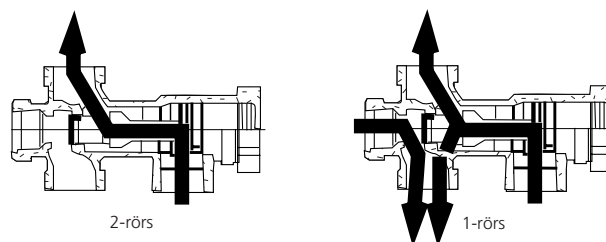
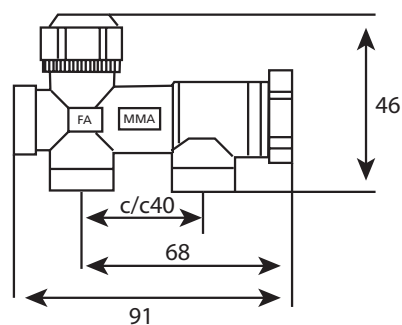
**Material**

Mässing

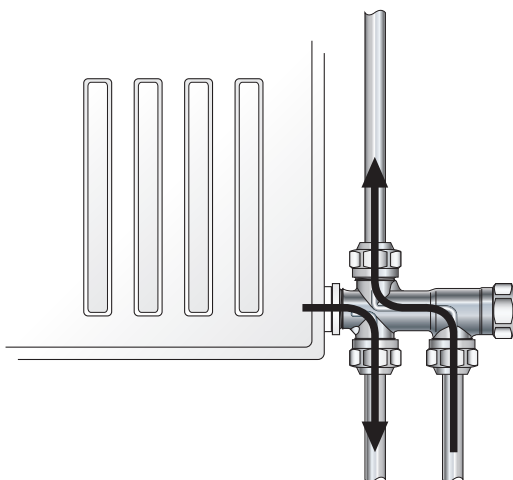
Packningar EPDM

**Vikt**

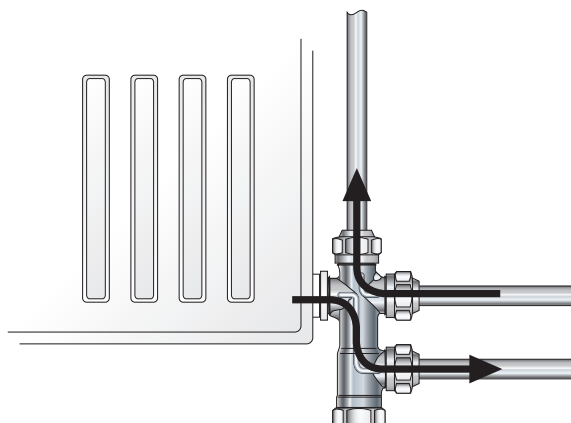
195 g



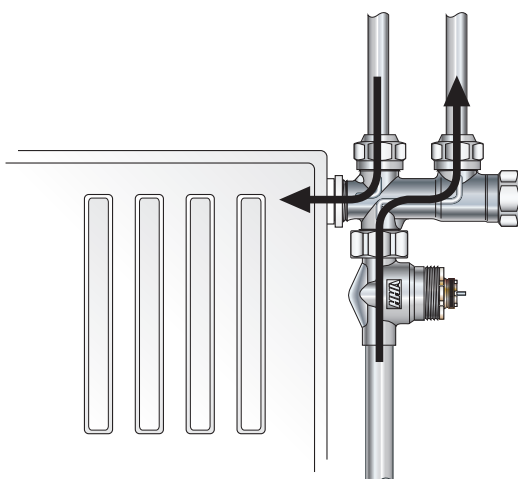
Bottenkopplad



Sidokopplad



Topp kopplad



### Beställningsbeteckningar

RSK nr.	Art.nr.	Benämning	Beskrivning
480 59 72	9000172	FA-M	2-rörs med avstängning 1-pack
480 59 73	9000173	FEA-M	1-rörs med avstängning 1-pack
480 64 11	9000812	FA-M	2-rörs med avstängning 50-pack
480 64 12	9000813	FEA-M	1-rörs med avstängning 50-pack

Vi förbehåller oss rätten att ändra produkterna utan föregående varsel.

AB Markaryds Metallarmatur, Box 10, 285 21 Markaryd  
 Tel. 0433-737 00 • Fax. 0433-737 98 • info@mma.se • www.mma.se