

LK Shunt 2/3 -2,5

UTFÖRANDE

LK Shunt 2/3 -2,5 är avsedd för system med huvudpump och är vid leverans försedd med handmanöverdon på styrventilen. Shuntgruppen kan monteras både i höger- och vänsterutförande. Ge akt på eventuella stömljud vid val av placering av shunten. Shuntgruppen är utrustad med automatisk varvtalsreglerad pump för reducerad energiförbrukning och tystare gång. Dess kapacitet kan schablonmässigt sättas till max 300 m² golvvärmeyta. Kapaciteten är dock beroende på värmebehov, förläggningssätt m.m. LK Shunt kan kompletteras med LK Styr v.3, en komplett enhet för utetemperaturkompenserad värmereglering, se mer nedan. I de fall annan reglerutrustning finns, tillhandahåller LK ventilställdon för 230 V alt. 0-10 V.

FÖRUTSÄTTNINGAR

När shuntgruppen installeras i handmanövrerat utförande ska den, för att få en korrekt funktion, installeras i värmesystem med utetemperaturkompenserad tilloppstemperatur. I annat fall ska LK Shunt utrustas med LK Styr v.3. Värmesystemet ska före montage vara rensolat och får ej innehålla föroreningar eller tillsatser som kan skada LK Shunt. Maximal glykolinblandning är 50 %. LK Shunt monteras med pumpens axel/rotor i horisontellt läge samt så att ventilställdonet inte blir placerat under styrventilen.

UPPBYGGNAD

Höger- eller vänsterutförande

Tilloppsledning till höger eller vänster är valbart (bilden visar högerutförande). För att underlätta valet är cirkulationspumpen och konsolen inte monterade vid leverans.

1. Tilloppsledning från primärkrets

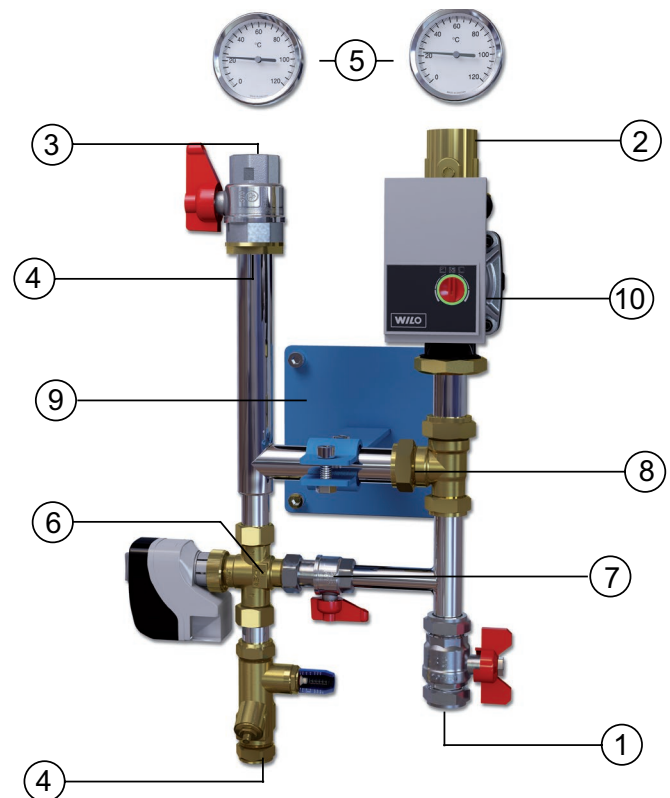
Kulventil med klämringskoppling CU 22. Alternativt kan bipackad adapter G20 invändig gänga, användas.

2. Tilloppsledning till golvvärmekrets

Kulventil med invändig gänga G25.

3. Returledning från golvvärmekrets

Kulventil med invändig gänga G25.



4. Returledning till primärkrets

Returledning till primärkrets är i standardutförandet försedd med injusteringsventil LK Opti-Flow med visuell flödesmätning, Kvs 3,0. Anslutningen är försedd med klämringskoppling CU 22. Alternativt kan bipackad adapter G20 invändig gänga, användas.

Beräknat primärflöde ska injusteras enligt programhandlingarna. Inställda värden ska dokumenteras i egenprovningsprotokoll.

5. Termometrar

Termometrarna är av anliggningsstyp för placering på golvvärmekretsens fram- och returledning.

6. Styrventil Kvs 2,5

Styrventilen är försedd med handmanöverdon för manuell injusterings av framledningstemperaturen. Siemens VXP459.15-2,5.

7. By-Pass

By-Pass ventil för omställning mellan 2- alternativt 3-vägsutförande på styrventilen.

Öppen ventil = 3-vägs-utförande
Stängd ventil = 2-vägsutförande

8. Backventil

I sekundärkretsen är patronbackventil inbyggd.

9. Väggekonsol

10. Cirkulationspump

Wilo Yonos Para RS 25/6-RKA, med automatisk varvtalsreglering.

CIRKULATIONS PUMP

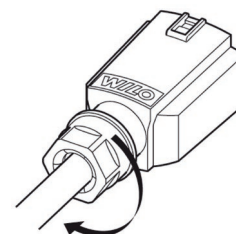
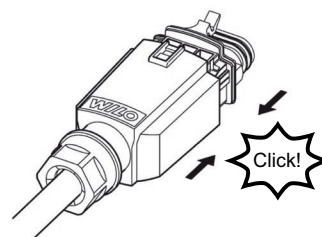
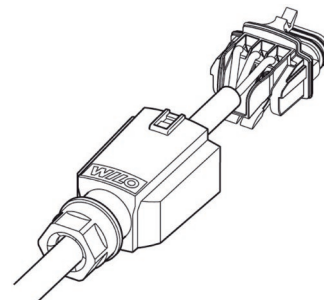
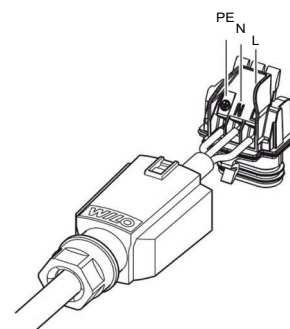
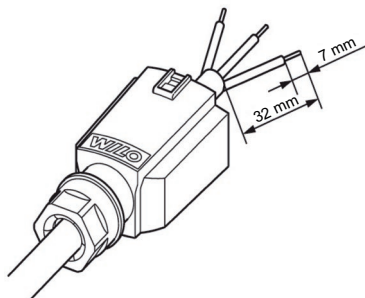
Wilo Yonos Para RS 25/6-RKA, med automatisk varvtalsreglering, 1 fas 230 V AC, 50 Hz, max 45 W, 0,44 A.

Cirkulationspumpen har automatisk varvtalsreglering vilket ger minskad energiförbrukning och tystare gång då pumpen anpassar flödet efter behovet i anläggningen. Ingjuten pil i pumphuset visar flödesriktningen.

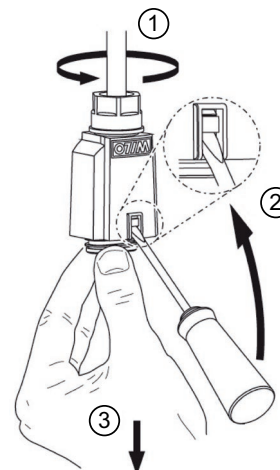
Elanslutning av cirkulationspump

Elanslutning av cirkulationspump ska utföras av behörig elektriker i enlighet med gällande föreskrifter. Pumpen är försedd med fast 3-ledarkabel och Wilo-kontakt med inbyggd dragavlastning. Wilo-kontakten ersätter krav om 2-polig arbetsbrytare. Anslut matningskabelns L, N, PE till Wilo-kontakten enligt bildserie nedan. Elanslutningen ska avsäkras med Max 10 A trög säkring. Obs! Vid eventuella underhålls-/reparationsarbeten ska pumpen göras spänningsfri. Motorskydd för cirkulationspumpen erfordras ej.

Montering

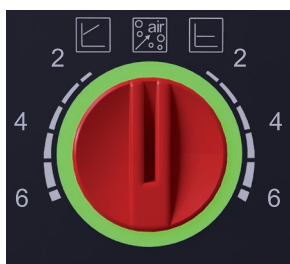


Demontering



Inställning av pumpens funktionsväljare

För golvvärme rekommenderas att pumpen ställs in på konstant tryckreglering. Välj önskad kapacitet med funktionsväljaren. Tillse att pumpen aldrig körs torr och att anläggningen är väl luftad före idrifttagande. Använd den automatiska avluftningsfunktionen i pumpen vid uppstart.



Automatisk avluftningsfunktion

När golvvärmesystemet är vattenfyllt, genomspolat och avluftat kan cirkulationspumpen startas. Vid uppstart, använd den automatiska avluftningsfunktionen i pumpen för att avlägsna ansamlad luft i pumpens rotorrum. Den automatiska avluftningsfunktionen startar efter 3 sek och pågår under 10 min. Avluftningsfunktionen indikeras med ett snabbt grönt blinkande diodljus. Efter avslutad avluftning, välj den pumpkapacitet som bäst överensstämmer med anläggningens behov, se pumpdiagrammet nedan.

Om inget val görs övergår pumpdriften automatiskt till konstanttryck med max kapacitet.



Konstanttryckskurva

För golvvärme rekommenderas att pumpen ställs in på konstant tryckreglering. Välj den konstanttryckskapacitet som bäst överensstämmer med anläggningens behov, se pumpdiagrammet nedan.

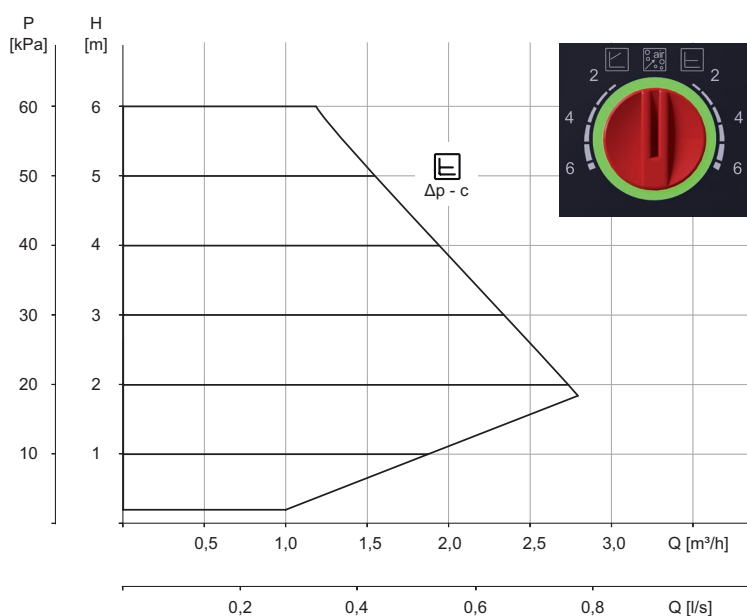


Proportionaltryckskurva

Proportionaltrycksinställning används normalt ej till golvvärme.



KAPACITETSDIAGRAM



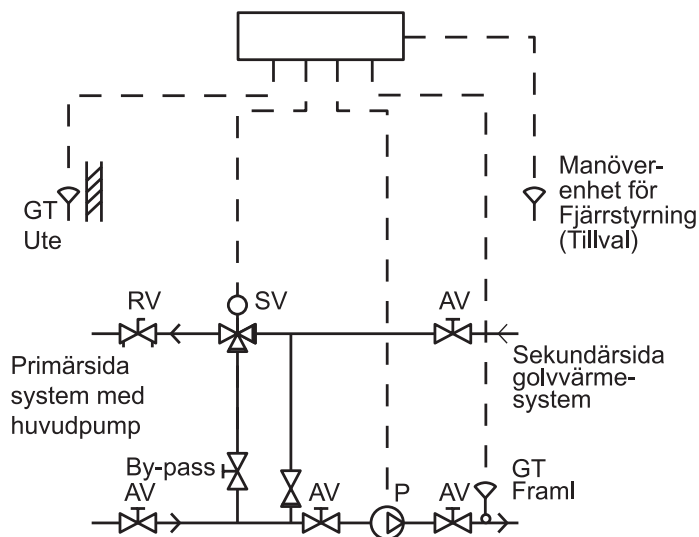
LK STYR v.3 (TILLVAL)

LK Shunt kan kompletteras med LK Styr v.3, en komplett förprogrammerad enhet för utetemperaturkompenserad värmereglering bestående av reglercentral, ventilställdon samt utomhus- och framledningsgivare, (se separat monteringsanvisning för LK Styr v.3). LK Styr v.3 kan kompletteras med LK Rumsenhet v.3 för rumstemperaturpåverkan av reglercentralens värmekurva. Funktionen kan liknas vid en rumstermostat. LK Rumsenhet v.3 används ofta vid öppna planlösningar där endast en rumsgivare behövs.



LK Styr v.3 monterad på LK Shunt 2/3-2,5.

FLÖDESSCHEMA



3-vägsutförande

Konstant flöde i primär- och sekundärkretsen. Används i pannanläggningar, värmepumpar o.s.v. där värmaren kräver ett konstant flöde.

2-vägsutförande

Konstant flöde i sekundärkretsen och variabelt flöde i primärkretsen. Används framförallt vid inkoppling till fjärrvärme.

PUMPENS DIODINDIKERING

Diod	Betydelse	Anmärkning	Åtgärd
Lyser grönt	Pump i drift	Normal drift.	
Blinkar snabbt grönt	Pump går i avluftningsfunktion under 10 min. Därefter måste den önskade pump kapaciteten ställas in.	Avluftningsfunktion aktiv.	
Blinkar rött/grönt	Pumpen är driftklar men går inte. Pumpen startar automatiskt igen så snart felet inte längre föreligger.	Under- eller överspänning $U < 160\text{ V}$, $U > 253\text{ V}$.	Kontrollera spänningsförsörjningen $> 195\text{ V}$ / $< 253\text{ V}$.
Blinkar rött	Pumpen fungerar ej, pump blockerad	Pumpen omstartat inte automatiskt.	Kontrollera pumphus, ev. byt ut pump.
Diod lyser ej	Ingen spänningsförsörjning eller trasig elektronik.		Kontrollera spänningsanslutning, kabelanslutning, ev. byt pump.

TEKNISK DATA

RSK nummer	241 80 87
Max driftstryck	0,6 Mpa
Drifttemperatur sekundärt	+12 - +63 °C
Omgivande temperatur	Max +35 °C
Cirkulationspump	Wilo Yonos Para RS 25/6-RKA
Spänning	1 fas 230 V +10%/-15% 50/60 Hz, PE
Effekt	Max 45 W
Ström	Max 0,44 A
Kapslingsklass	IP X4D
Isolationsklass	F
Ventilkapacitet	Kvs 2,5

MÅTTSKISS

