

GVB Ställdon 24V NC

Artikelnummer **9304**

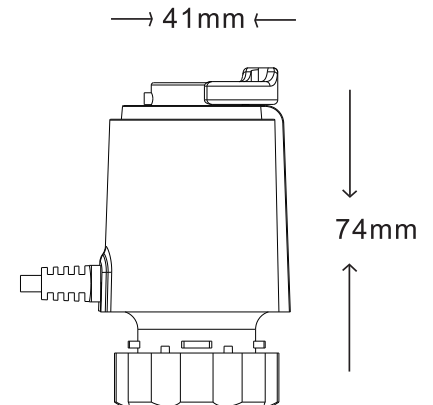
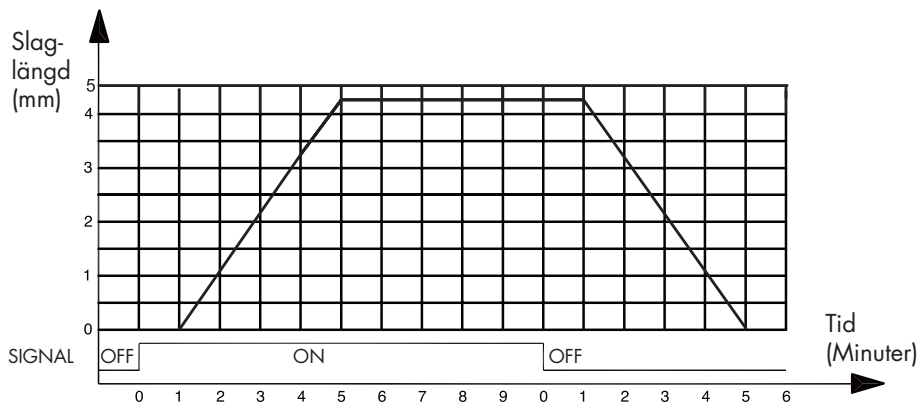
GVB Ställdon används när en värmekrets ska styras via en elektronisk termostat, istället för att manuellt reglera flödet på fördelaren eller ventilen.

Ställdonet är strömlöst stängt, normally closed (NC), och öppnar först för flöde när signal från termostaten ges.

Montering

Eventuellt manuellt ventilvred avmonteras först från fördelarens returventil.

1. Ställdonet skruvas fast med handkraft på returventilen.
2. Därefter kopplas ställdonet in via kopplingsbox eller direkt till 24V termostat.
3. På ställdonets ovansida finns en **sprint** som håller ställdonet i öppet läge, denna ska demonteras innan driftsättning.



Teknisk data

Spänning: 24V AC eller 24V DC

Effekt: 2W

Slaglängd: 4,5mm +/- 0,5mm

Tryckkraft: 80-130N

Omgivningstemperatur: -10°C till 60°C

Gänga: M30 x 1,5mm



Ställdon ska ej övertäckas.
Ställdon blir varmt vid drift.

Sprint

