

GVB Shunt 200m²

Komplett shuntgrupp för golvvärmesystem upp till 200m². Används i system med huvudpump.

Shunten leveras med blandventil från svenska ESBE, termometer för injustering av tilllopps-temperatur, gummipackningar samt cirkulationspump från Wilo.

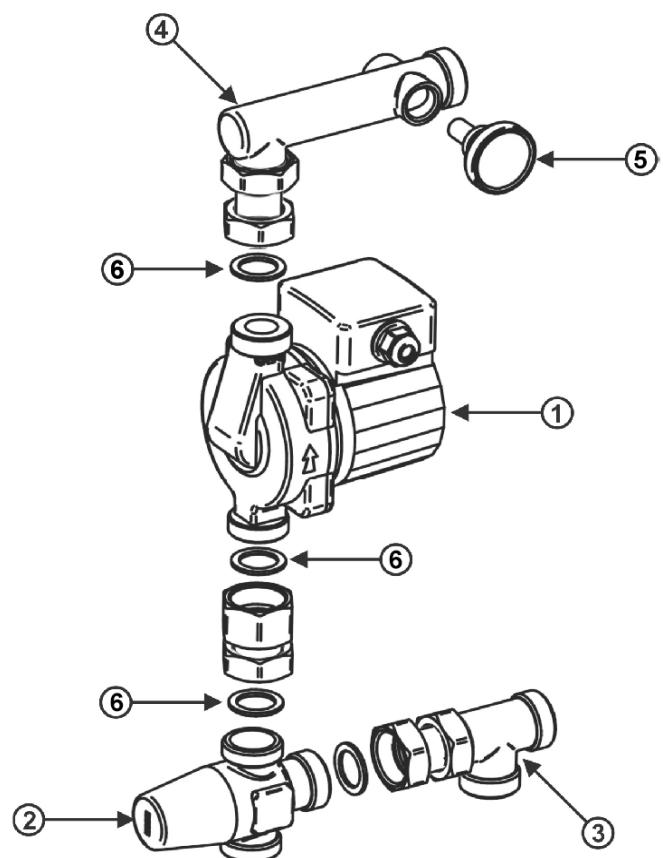
Anpassad för att kopplas direkt på befintligt värmesystem. Kan kopplas på två-rörs radiator-system. Skall shunten kopplas till ett-rörs-system skall det finnas bypass innan shunten. Shunten kan anpassas för vänster eller högermontage. Använd gängtätning vid montering.

Alla anslutningar på shunten är G25 / 1" tum gänga.

Cirkulationspumpen kommer med 1 meter strömkabel förmonterad. Anpassad för montering i kopplingsdosa. Pumpen har inställning för automatisk avluftning, konstanttrycks kurva samt proportionaltryckkurva. För mer information om pumpens inställningar och funktioner, se Monterings och skötselanvisningen.

Pumpmodell: Wilo Yonos Para 15/6-43/SC
Spänning: 1-230V
Effekt: 3-45W

1. Cirkulationspump.
2. Trevägsventil / blandventil
3. Returgrenrör
4. Tillloppsrör
5. Termometer
6. O-ring



För inkoppling av enkel slinga direkt till shunten använd:

2st RSK 2419457 Övergångsnippel G25 lekande x G15 inv.

Samt 2st av följande, beroende på slangtjocklek:

12mm RSK 2417466 Koppling utv/inv gg 12x2,0

16mm RSK 2417464 Koppling utv/inv gg 16x2,0/2,2

20mm RSK 2417908 Koppling utv/inv gg 20x2,0

För Tur/Returvatten på primärsidan använd:

2st RSK 2418159 Övergångsnippel G25 lekande x G25 inv

Samt 2st av följande, beroende på slangtjocklek:

25mm RSK 2418110 Koppling utv/inv gg 25x2,3

32mm RSK 2418111 Koppling utv/inv gg 32x2,9/3,0

GVB Shunt 200m² Måttskiss

