

GVB Shunt V2

Artikelnr: 7733200

Komplett shuntgrupp för golvvärmesystem upp till 200m².
Används i system med huvudpump.

Anpassad för att kopplas direkt på befintligt värmesystem.
Kan kopplas på två-rörs radiatorsystem. Skall shunten kopplas till ett ett-rörs-system skall det finnas bypass innan shunten. Shunten kan anpassas för vänster eller högermontage. Använd gängtätning vid montering.

Alla anslutningar på shunten är G25 /1" tum gänga.

Cirkulationspumpen kommer med 1 meter stömkabel.
Anpassad för montering i kopplingsdosa. Pumpen har inställning för automatisk avluftning, konstanttryckskurva samt proportionaltryckkurva.

Styrventil

Shunten är utrustad med en styrventil för att enkelt kunna styra temperaturen på hela systemet med termostat.
Anslutningen är M30x1,5

Spänning: 230 Volt AC
Effekt: 5-39 Watt

För inkoppling av enkel slinga direkt till shunten använd:

2st RSK 2419457 Övergångsnippel G25 lekande x G15 inv.

Samt 2st av följande, beroende på slangtjocklek:

12mm RSK 2417466 Koppling utv/inv gg 12x2,0

16mm RSK 2417464 Koppling utv/inv gg 16x2,0/2,2

20mm RSK 2417908 Koppling utv/inv gg 20x2,0

För Tur/Returvatten på primärsidan använd:

2st RSK 2418159 Övergångsnippel G25 lekande x G25 inv

Samt 2st av följande, beroende på slangtjocklek:

25mm RSK 2418110 Koppling utv/inv gg 25x2,3

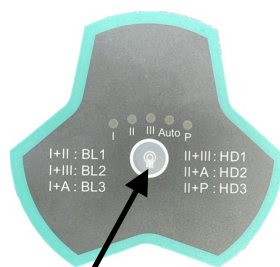
32mm RSK 2418111 Koppling utv/inv gg 32x2,9/3,0

Inställning av pump

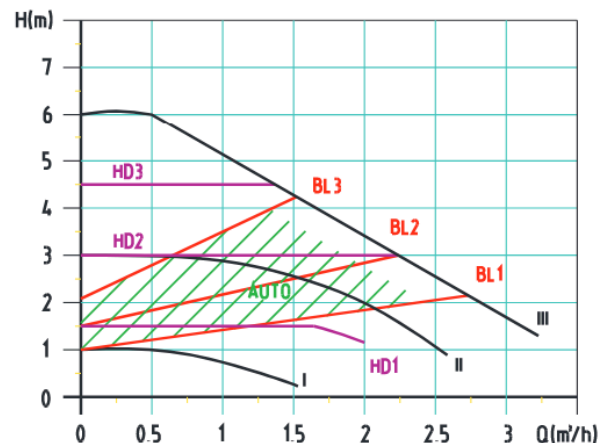
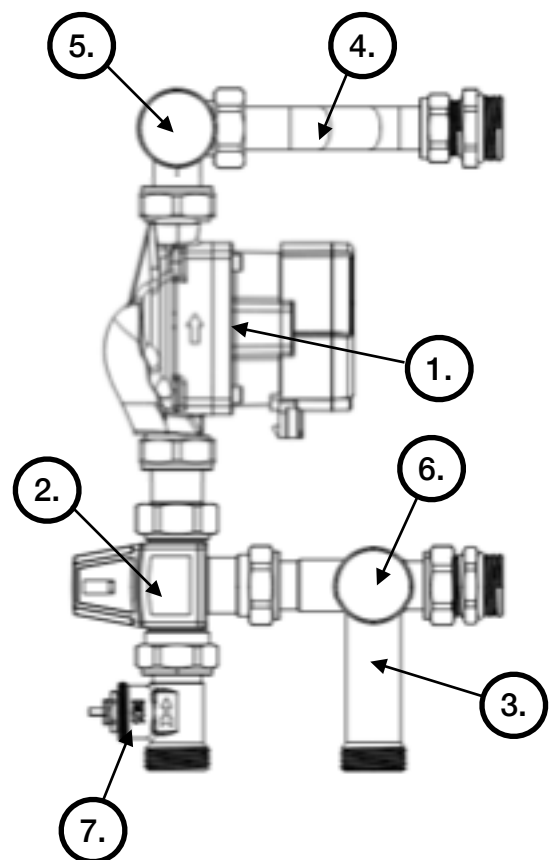
För golvvärme rekommenderar vi läge Auto eller HD2.

För att skifta driftläge så klicka på knappen på pumpen markerad nedan. Valt läge indikeras med dioderna ovanför knappen. HD2 visas genom att diod II och Auto lyser samtidigt.

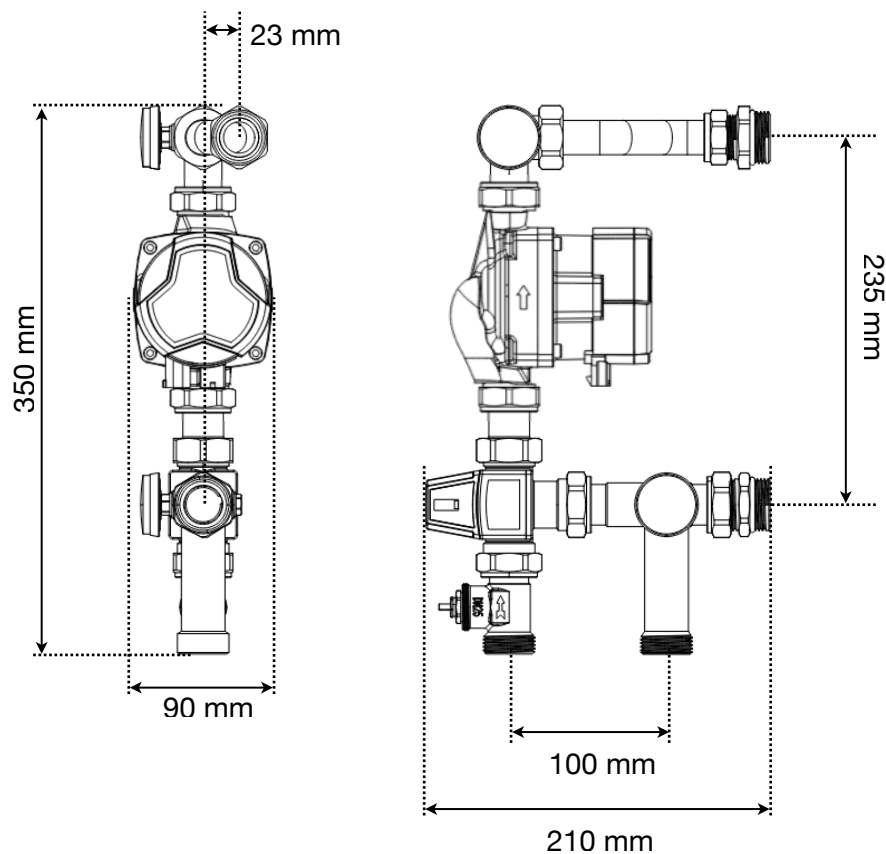
Vid avluftning kan det automatiska avluftningsprogrammet III köras under en kort stund (5 min)
Se kapacitetsdiagram till höger.



1. Cirkulationspump
2. Trevägsventil / blandningsventil
3. Returgrenrör
4. Tillopsrör
5. Tillopstermometer
6. Returtermometer
7. Styrventil



Måttskiss på shunten



Felsökningsmatris

| Symptom | Led indikering | Orsak | Åtgärd |
|--------------------------|-----------------------------|-------------------------------|------------------------------|
| Pumpen startar ej | Indikeringslampa av | Överordnat system trasigt | Koppla direkt mot 230V |
| | | Proppen eller jordfelsbrytare | Säkerställ att ström finns |
| | | Trasig pump | Kontakta återförsäljare |
| | Diod "I" blinkar | Hög spänning | Kontrollera spänning |
| | Diod "II" blinkar | Låg spänning | Kontrollera spänning |
| | Diod "III" blinkar | Överströms skydd | Kontakta återförsäljare |
| | Diod "Auto" blinkar | Inget vatten i pumpen | Fyll vatten i systemet |
| | Diod "P" blinkar | Motorfel | Kontakta återförsäljare |
| | Diod "I" och "II" blinkar | Rotorn fastnat | Öppna puphus och gör rent |
| | Diod "I" och "III" blinkar | Felartig motorresistans | Kontakta återförsäljare |
| | Diod "I" och "Auto" blinkar | Överhettningsskydd | Kontrollera ventilation |
| | Diod "I" och "P" blinkar | Överhettningsskydd II | Kontrollera ventilation |
| Oväsen i systemet | | Luft i systemet | Lufta systemet |
| | | För högt flöde | Sänk hastigheten på pumpen |
| Oväsen i pump | | Luft i pumphuset | Lufta systemet |
| | | För lågt drifttryck | Öka trycket i expansionskärl |