

# LK Shunt 2/3 -6,3

## UTFÖRANDE

LK Shunt 2/3 - 6,3 är avsedd för system med huvudpump. Shunten kan monteras både i höger- och vänsterutförande. Ge akt på eventuella stomljud vid placering och montage av shunten. Shuntgruppens kapacitet kan schablonmässigt sättas till max 1000 m<sup>2</sup> golvvärmeyta. Kapaciteten är beroende av värmebehov, förläggningssätt m.m. LK Shunt kan kompletteras med LK Styr v.3, en komplett enhet för utetemperaturkompenserad värmereglering bestående av reglercentral, ventilställdon samt utomhus- och framledningsgivare (se rubrik nedan samt separat monteringsanvisning för LK Styr v.3). I de fall annan reglerutrustning finns, tillhandahåller LK, ventilställdon för 230 V alt. 0-10 V.

## FÖRUTSÄTTNINGAR

Värmesystemet ska före montage vara rensolat och får ej innehålla föroreningar eller tillsatser som kan skada LK Shunt. Maximal glykolinblandning är 50 %. LK Shunt monteras med pumpens axel/rotor i horisontellt läge samt så att ventilställdonet inte blir placerat under styrventilen.

## UPPBYGGNAD

### Höger- eller vänsterutförande

Tilloppsledning till höger eller vänster är valbart (bilden visar högerutförande). För att underlätta valet är cirkulationspumpen och konsolen inte monterade vid leverans.

#### 1. Tilloppsledning från primärkrets

Kulventil med invändig gänga G25.

#### 2. Tilloppsledning till golvvärmekrets

Kulventil med invändig gänga G32.

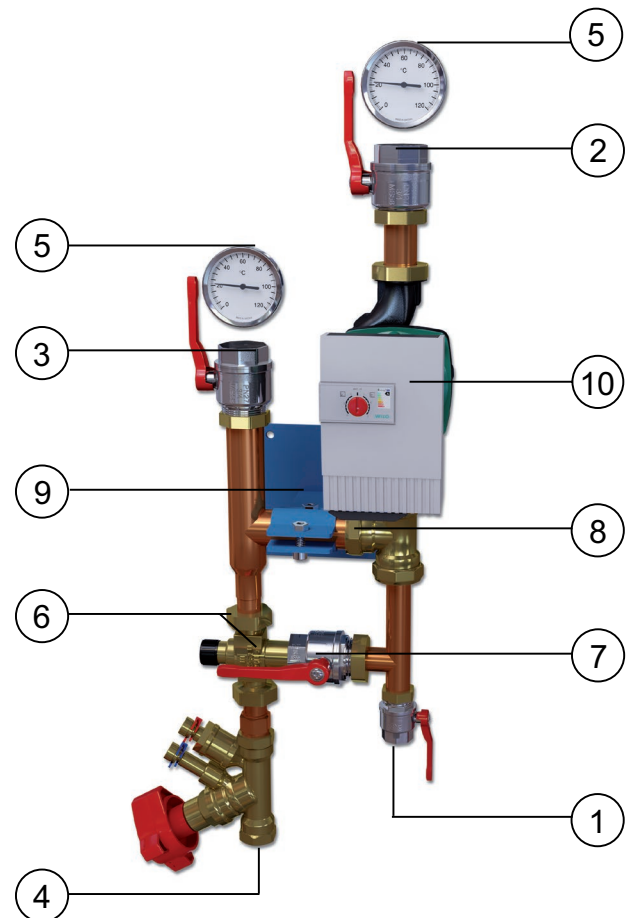
#### 3. Returledning från golvvärmekrets

Kulventil med invändig gänga G32.

#### 4. Returledning till primärkrets

Returledning till primärkrets är i standardutförandet försedd med injusteringsventil STAD anslutning 25.

Beräknat primärflöde ska injusteras enligt programhandlingarna. Inställda värden ska dokumenteras i egenprovningsprotokoll.



#### 5. Termometrar

Termometrarna är av anläggningstyp för placering på golvvärmekretsens fram- och returledning.

#### 6. Styrventil Kvs 6,3

Siemens VXP459.20-6,3.

#### 7. By-Pass

By-Pass ventil för omställning mellan 2- alternativt 3-vägsutförande på styrventilen.

Öppen ventil = 3-vägsutförande

Stängd ventil = 2-vägsutförande

#### 8. Backventil

I sekundärkretsens är patronbackventil inbyggd.

#### 9. Väggekonsol

#### 10. Cirkulationspump

Wilco Stratos Para 25/1-8 med automatisk varv- talsreglering.

## CIRKULATIONS PUMP

Cirkulationspump Wilo Stratos Para 25/1-8, med automatisk varvtalsreglering, 1 fas 230 V AC, 50 Hz, max 140 W, 1,3 A.

Cirkulationspumpen har automatisk varvtalsreglering vilket ger minskad energiförbrukning och tystare gång då pumpen anpassar flödet efter behovet i anläggningen. Ingjuten pil i pumphuset visar flödesriktningen. Pumpen får aldrig köras utan vätska. Se även separat instruktion som är bipackad pumpen.

### Elanslutning av cirkulationspump

Elanslutning av cirkulationspump ska utföras av behörig elektriker i enlighet med gällande föreskrifter. Motorskydd erfordras ej men enligt gällande elsäkerhetsföreskrifter ska cirkulationspumpen förses med 2-polig arbetsbrytare.

Nätanslutningskabeln är ordentligt kopplad till pumpen med fast monterad kontakt. Den fria kabeländan ska anslutas till en 2-polig arbetsbrytare. Tillsä till kabelanslutningen är dragavlastad samt skyddad mot dropp och kondensvatten.

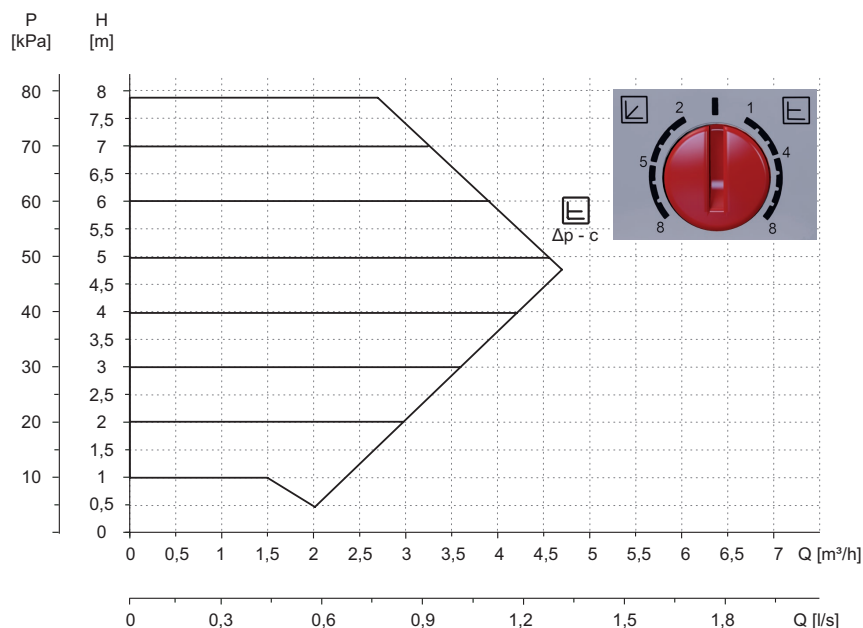
Anslut enligt följande:

Svart/brun kabel: L1 (Fas)

Blå kabel: N (Neutral)

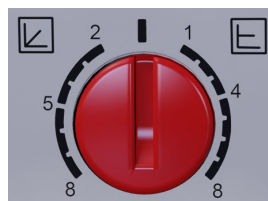
Grön-gul kabel:  (Skyddsjord)

## KAPACITETSDIAGRAM



### Inställning av pumpens funktionsväljare

För golvvärme rekommenderas att pumpen ställs in på konstant tryckreglering. Välj önskad kapacitet med funktionsväljaren. Tillsä till pumpen aldrig körs torr och att anläggningen är väl luftad före idrifttagande. Avluftning av pumpens rotorrum ske per automatik efter en kortare tids drift.



#### Konstanttryckskurva

För golvvärme rekommenderas att pumpen ställs in på konstant tryckreglering. Välj den konstanttryckskapacitet som bäst överensstämmer med anläggningens behov, se pumpdiagrammet nedan.



#### Proportionaltryckskurva

Proportionaltrycksinställning används normalt ej till golvvärme.



## LK STYR v.3 (TILLBEHÖR)

LK Styr v.3 är en komplett enhet för utetemperaturkompenserad värmereglering anpassad och förprogrammerad för LKs golvvärmesystem. LK Styr v.3 består av reglercentral, ventilställdon samt framlednings- och utomhustemperaturgivare. Som tillval kan LK Styr v.3 kompletteras med LK Rumsenhet v.3 för rumstemperaturinverkan av reglercentralens värmekurva. Funktionen kan liknas vid en rumstermostat med möjlighet för fjärrstyrning av reglercentralen. LK Rumsenhet v.3 används ofta vid öppna planlösningar där endast en rumsgivare behövs.



LK Styr v.3.

### 3-vägsutförande

Konstant flöde i primär- och sekundärkretsen. Används i pannanläggningar, värmepumpar o.s.v. där värmaren kräver ett konstant flöde.

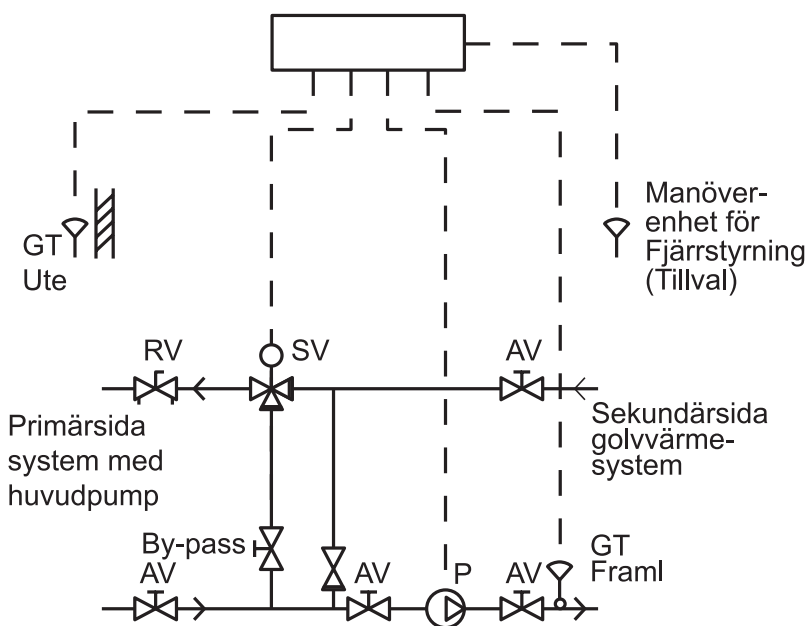
### 2-vägsutförande

Konstant flöde i sekundärkretsen och variabelt flöde i primärkretsen. Används framförallt vid inkoppling till fjärrvärme.

## TEKNISK DATA

RSK nummer	241 78 24
Max driftstryck	0,6 Mpa
Driftstemperatur sekundärt	+12 - +63 °C
Omgivande temperatur	Max +35 °C
Cirkulationspump	Wilco Stratos Para 25/1-8
Spänning	1 fas 230 V +/-10%, 50/60 Hz, PE
Effekt	Max 140 W
Ström	Max 1,3 A
Kapslingsklass	IP X4D
Isolationsklass	F
Ventilkapacitet	Kvs 6,3

## FLÖDESSCHEMA



## MÅTTSKISS

