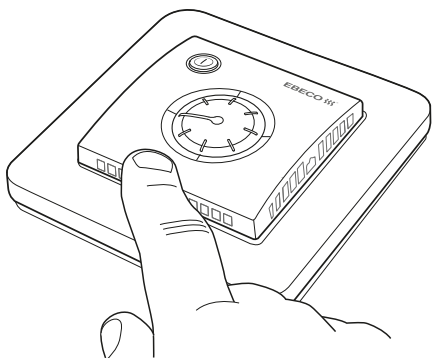


**EBECO** ®

heating solutions

# EB-Therm 55



- SE MANUAL EB-Therm 55
- EN MANUAL FOR EB-Therm 55
- NO BRUKSANVISNING EB-Therm 55
- FI KÄYTTÖOHJE EB-Therm 55
- RU РУКОВОДСТВО ДЛЯ EB-Therm 55
- PL INSTRUKCJA EB-Therm 55



Svenska .....	2
English .....	16
Norsk .....	31
Suomi .....	44
Русский .....	59
Polski .....	72

SE

EN

NO

FI

RU

PL

Tack för att du valde Ebeco. Lycka till med användandet av din EB-Therm 55 och golvvärmeanläggning. Vi hoppas att du kommer ha glädje av den i lång tid framöver.

För att garantin ska gälla måste produkten installeras och handhas enligt denna manual. Det är därför väldigt viktigt att du läser manualen. Det gäller både dig som ska installera EB-Therm 55 och dig som ska använda den. Du hittar även information om felsökning samt teknisk data.

Om du har frågor är du naturligtvis alltid välkommen att kontakta Ebeco. Ring 031-707 75 50 eller skicka e-post till [support@ebeco.se](mailto:support@ebeco.se). Besök gärna [ebeco.com](http://ebeco.com) för mer information.



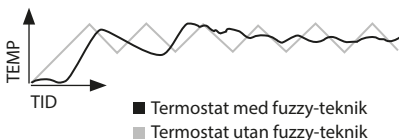
**Viktigt** Golvvärmesystemet är en starkströmsanläggning och skall därför installeras enligt gällande föreskrifter och under överinseende av behörig elinstallatör.

Detta är EB-Therm .....	4
I förpackningen .....	5
Installera EB-Therm .....	6
Komma igång .....	8
Så fungerar EB-Therm .....	9
Felsökning .....	14
Teknisk data .....	15

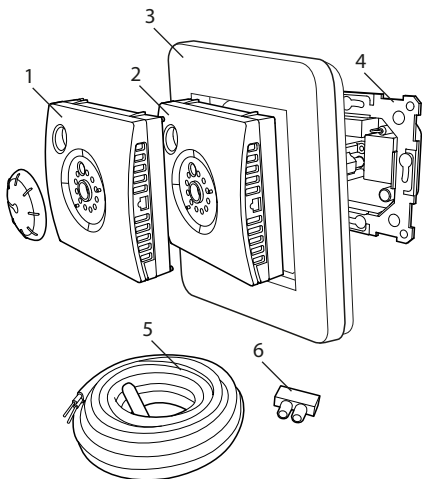
## Detta är EB-Therm 55

EB-Therm 55 är en mikroprocessorstyrd termostat för optimal reglering av golvvärmesystem. Fronten är försedd med en låsbar ratt för reglering av temperatur samt en av/på-knapp som visar om golvvärmen är i drift.

Temperaturreglering sker med hjälp av en algoritm som använder fuzzy-teknik. Tekniken innebär att EB-Therm från start testar och samlar in data och utifrån dessa beräknar när den skall slå till och ifrån. Denna teknik minskar temperatursvängningarna och ger därmed en jämnare temperatur och en lägre energiförbrukning. Temperaturen i golvet svänger mindre än +/- 0,3 grader.



# I förpackningen



1. Front till Elko (RS, Plus), Gira och Busch-Jaeger ramsystem
  2. Front till Schneider Exxact
  3. Ram
  4. Termostat
  5. Golvgivare
  6. Kopplingklämma
- Manual

# Installera EB-Therm

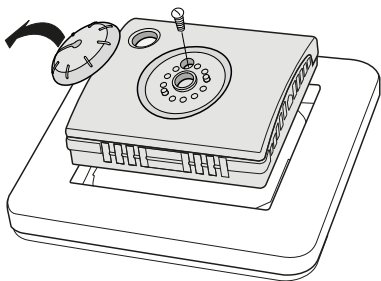
Golvgivaren monteras i en spiralslang förlagd i golvet. Slangändan ska tätas för att förenkla byte av golvgivare.

---

## Installation

Montera EB-Therm i standardapparatdosa 65 mm.

1. Se till att dosan ligger i nivå med väggen.
2. Ta loss ratten och lossa skruven som på bilden. Lyft av front och ram.





3. Anslut el, anslutningsspänning 230 V AC, last samt golvgivarkabel.

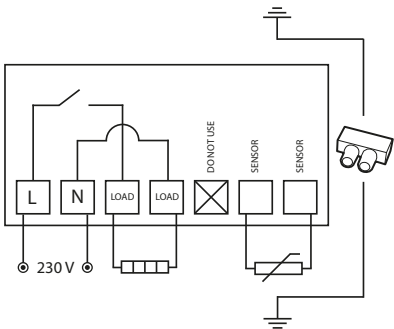
Förlängning av golvgivarkabeln ska ske starkströmsmässigt. Skyddsledare för inkommande matning samt för värmekabel ansluts med en kopplingsklämma i dosan. Se kopplingschema nedan.

4. För in termostaten i apparatdosan och skruva fast med befintliga skruvar.

5. För inställningar av regleringsfunktioner, läs avsnittet *Så fungerar EB-Therm/Regleringsfunktion*

6. Montera ram, front och ratt.

7. Om termostaten monteras i flerfacksram måste de invändiga hörnen i flerfacksramen avlägsnas.



# Komma igång

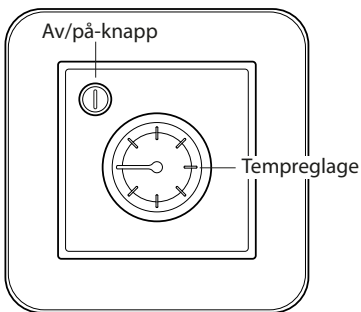
Efter installation, vänta 2-4 veckor med att starta golvvärmen. Exakt hur länge du behöver vänta beror på vilken typ av golv du har och föreskrifterna för golvspacklet. Öka sedan värmen gradvis.

För att kunna anpassa golvvärme-systemet maximalt efter ditt eget värmebehov är det viktigt att du läser hela manualen.

Om du har frågor angående användningen av EB-Therm 55 är du naturligtvis alltid välkommen att kontakta Ebeco. Ring 031-707 75 50 eller skicka e-post till [support@ebeco.se](mailto:support@ebeco.se). Besök gärna [ebeco.com](http://ebeco.com) för mer information.

# Så fungerar EB-Therm

Här beskrivs allt du behöver veta om hur EB-Therm 55 fungerar och hur du ställer in den.



## Sätta på och stänga av EB-Therm

I stand by-läge regleras inte värmen. Håll in av/på-knappen en sekund för att komma till stand by. Återgå till normalläge genom att återigen hålla in knappen en sekund.

## Regleringsfunktion

Du kan reglera temperaturen på tre olika sätt. På så sätt kan både komforttemperatur och eventuella temperaturkrav på golvmaterial kombineras. Hur du justerar inställningarna beskrivs på nästa sida.

*Golvtermostat (F)* - En givare i golvet mäter temperaturen och reglerar värmen därefter. Detta är fabriksinställningen.

*Rumstermostat (R)* - Det finns en inbyggd givare för att mäta rummets temperatur och reglera värmen.

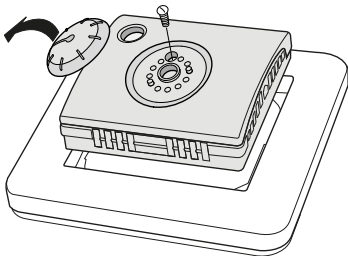
*Rums- och golvtermostat (R&F)* - Den inbyggda givaren reglerar rumstemperaturen och givaren i golvet fungerar som golvtemperaturbegränsare. Begränsningen kan göras mellan 25 °C och 45 °C. Fabriksinställningen är 35 °C.

### Viktigt

I rum med stora fönster som utsätts för solinstrålning, rekommenderar vi funktionen *Rums- och golvtermostat*.

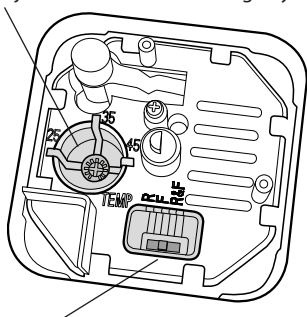
I rum med trägolv ska alltid funktionen *Rums- och golvtermostat* användas.

Justeringen av regleringsfunktionen ska göras av behörig elinstallatör. Ta först bort ratten och fronten. Spänningen ska kopplas ifrån innan termostaten öppnas.



Skjut sedan reglagen till önskat läge med hjälp av en liten skruvmejsel.

Här justerar du in överhettningsskyddet.



Här justerar du regleringsfunktionen.  
**F** - Golvtermostat **R** - Rumstermostat  
**R&F** - Rums- och golvtermostat

## **Temperatur**

Du ändrar golvtemperaturen genom att vrida på ratten. Minläget på reglaget motsvarar 10 °C, maxläget motsvarar 45°C. Lämplig inställning är vanligtvis mellan 2 och 3.

Först när golvvärmesystemets har varit inkopplat några dygn stabiliseras temperaturen. Då kan man behöva justera termostatens inställning.

## **Indikering**

Med hjälp av färgen på av/på-knappen kan du se den aktuella statusen för EB-Therm.

*Rött ljus* - termostaten är på och golvvärmen är aktiverad.

*Grönt ljus*- termostaten är på och golvvärmen är avslagen.

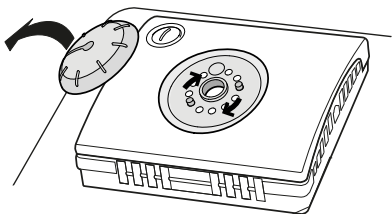
## **Fördröjning mellan från- och tillslag**

För att undvika onödigt slitage på inre komponenter och förlänga termostatens livslängd, finns en inbyggd fördröjning. Om du höjer önskad temperatur så att termostaten slår till och sedan sänker kort därefter, så tar det 30 sekunder innan den slår från igen.

## Knapplås

När du har hittat en lämplig inställning för temperaturen kan du låsa ratten. Då undviks att någon kommer åt reglaget av misstag.

Se bilden nedan. Ta först bort ratten. Flytta sedan de två plastdetaljerna så att de avgränsar önskat intervall. Sätt tillbaka ratten.



# Felsökning

**Viktigt** Golvvärmesystemet är en starkströmsanläggning och därför ska eventuella fel åtgärdas av behörig elinstallatör.

---

## Felindikation

Vid skada eller avbrott på golvgivaren bryter termostaten och lampan börjar blinka omväxlande grönt och rött.

Om golvgivaren skulle gå sönder kan den bytas ut, förutsatt att den är installerad i en spiralslang förlagd i golvet enligt instruktion.

## Testvärden för golvgivare

Vid kontrollmätning av golvgivaren gäller följande värden.

Temperatur	Motstånd
10°C	18,0 kΩ
15°C	14,7 kΩ
20°C	12,1 kΩ
25°C	10,0 kΩ
30°C	8,3 kΩ



# Teknisk data

Spänning	230 VAC-50 Hz
Lufttemp.område	10-45 °C
Golvtemp.område	10-45 °C
Temp.begränsare	10-45 °C
Brytförmåga	16A/230 VAC/1-polig
Anslutningskabel	max 2,5 mm <sup>2</sup>
Belastning	cos φ = 1
Kopplingsdifferens	+ - 0,3 °C
Kapslingsklass	IP21
Maxlängd givarkabel	50 m, 2x1,5mm <sup>2</sup>

Anpassad för Schneider Exxact, Elko (RS, Plus), Gira och Busch-Jaeger ramsystem.

EMC-certifierad och klarar en överspänning på 2500 VAC.

Godkännanden: CE Ⓢ

Uppfyller RoHS och WEEE-direktivet.

Thank you for choosing Ebeco. We wish you well with your EB-Therm 55 and underfloor heating system. We hope that you will use it and enjoy it for many years to come.

For the guarantee to be valid, the product must be installed and operated as indicated in this manual. This means it is extremely important that you read the manual. This applies both to the person installing EB-Therm 55 and the person who is going to use it. You will also find technical specifications and information on troubleshooting.

If you have any questions, you are always more than welcome to contact Ebeco. Call +46 31 707 75 50 or send an e-mail to [support@ebeco.se](mailto:support@ebeco.se). Feel free to visit [ebeco.com](http://ebeco.com) for more information.



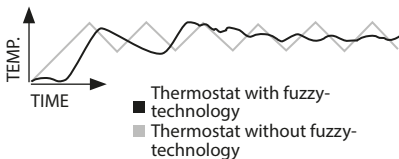
**Important** The underfloor heating system is an electrical power installation and must therefore be installed in accordance with the current regulations and under the supervision of a qualified electrician.

This is EB-Therm.....	32
In the pack.....	33
Installing EB-Therm .....	34
How EB-Therm works .....	37
Troubleshooting .....	42
Technical specifications .....	43

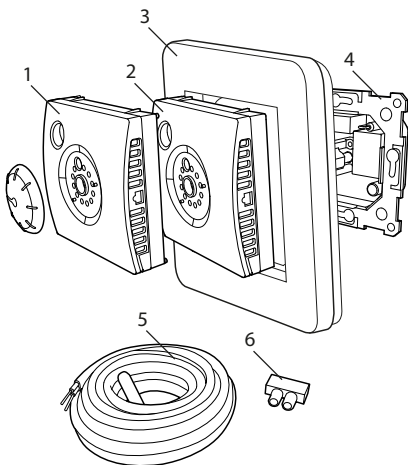
## This is EB-Therm 55

EB-Therm 55 is a microprocessor-controlled thermostat for optimum regulation of underfloor heating systems. The front is fitted with a lockable knob for regulating temperature, as well as an on/off switch that shows whether the underfloor heating is in operation.

Temperature control is carried out by means of an algorithm that uses fuzzy technology. The technology entails EB-Therm testing and collecting data from start-up, and based on this, calculating when to turn on and off. This technology reduces temperature variations and thus provides a more constant temperature and lower energy consumption. The floor temperature varies less than  $\pm 0.3$  degrees.



# In the pack



1. Front for Elko (RS, Plus), Gira, and Busch-Jaeger frame systems
  2. Front for Schneider Exxact
  3. Frame
  4. Thermostat
  5. Floor sensor
  6. Connection clip
- Manual

# Installing EB-Therm

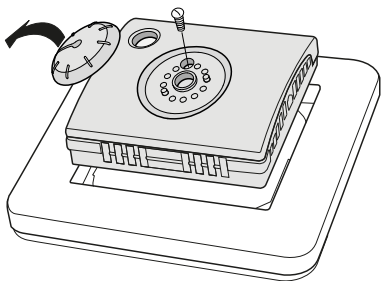
The floor sensor should be mounted in a spiral hose laid in the floor. The hose endings should be sealed so that the floor sensor can easily be replaced.

---

## Installation

Mount EB-Therm in a 65 mm standard appliance box.

1. Make sure the box is level with the wall.
2. Remove the knob and undo the screw as in the illustration. Lift off front and frame.



3. Connect power, voltage 230 VAC, load and floor sensor cable.

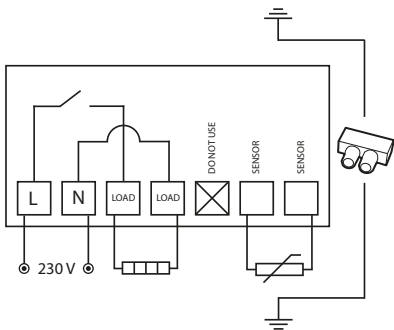
Any extension to the floor sensor cable must be by means of high-voltage current. Protective conductor for incoming feed and for heating cable is connected with a connection clip in the box. See wiring diagram below.

4. Insert the thermostat into the appliance box and screw tight with the existing screws.

5. Read the *How the thermostat works/Regulating functions* section on how to set the regulating functions.

6. Mount frame, front and knob.

7. If the thermostat is mounted in a multi-compartment frame, the internal corners of this frame must be removed.



# Getting started

After installation, wait 2-4 weeks before starting the underfloor heating. Precisely how long you wait depends on the type of floor you have and the instructions for the floor putty. Then increase the heat gradually.

In order to adapt the underfloor heating system to your own heating requirements as much as possible, it is important that you read the entire manual.

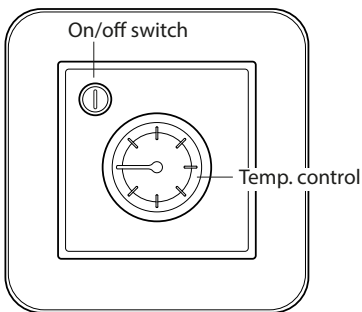
If you have any questions about the use of EB-Therm 55, you are more than welcome to contact Ebeco. Call +46 31 707 75 50 or send an e-mail to [support@ebeco.se](mailto:support@ebeco.se). Feel free to visit [ebeco.com](http://ebeco.com) for more information.



# How EB-Therm works

This section describes all you need to know about how EB-Therm 55 works and how you set it.

---



## Turning EB-Therm off and on

The heating is not controlled in stand-by mode. Depress the on/off switch for a second to access stand by mode. Return to normal mode by once again depressing the button for a second.

## Control functions

The thermostat can regulate the temperature in three different ways. This enables the comfort temperature and any flooring temperature requirements to be combined. How the settings are adjusted is described on the next page.

*Floor thermostat (F)* - A sensor in the floor measures the temperature and then regulates the heating accordingly. This is the factory setting.

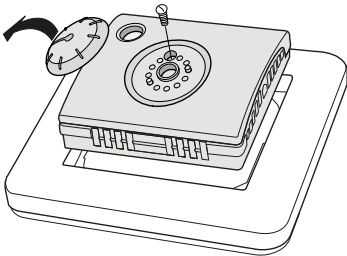
*Room thermostat (R)* - The thermostat has built-in sensors for measuring the room's temperature and controlling the heating.

*Room and floor thermostat (R&F)* - The built-in sensor regulates the room temperature and the sensor in the floor functions as a floor temperature limiter. The limitation can be set to between 25°C and 45°C. The factory setting is 35 °C.

### Important

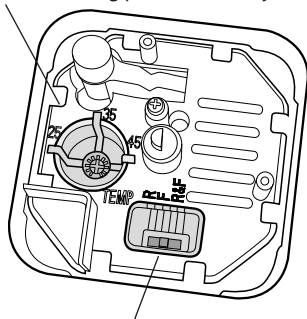
In rooms with large windows that are exposed to solar insolation, we recommend the Room and floor thermostat *function*. In rooms with wooden flooring, the *Room and floor thermostat function* must always be used.

The adjustment of the regulating function, must be done by a qualified electrician. The knob and the front first have to be removed. Disconnect from power supply before removing.



Then slide the control to the required position using a small screwdriver.

The overheating protection is adjusted here.



The regulating function is adjusted here.  
**F** - Floor thermostat **R** - Room thermostat  
**R&F** - Room and floor thermostat

## Temperature

### *Regulating function*

EB-Therm 55 regulates the temperature via a sensor in the floor that measures the temperature and regulates the heating accordingly.

### *Set the temperature required*

Change the floor temperature by turning the knob. Min. position on the control corresponds to 10 °C, max. position corresponds to 45°C. An appropriate setting is usually between 2 and 3.

The temperature does not stabilise until the underfloor heating system has been on for a few days. It might then be necessary to adjust the thermostat's setting.

### **Indication**

The colours on the on/off switch show the current status for EB-Therm.

*Red light* - the thermostat is on and the underfloor heating is activated.

*Green light*- the thermostat is on and the underfloor heating is switched off.

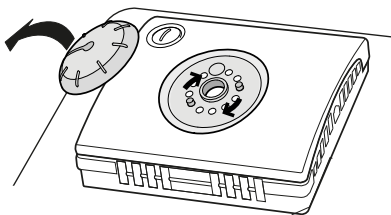
## Delay between turning off and on

There is a built-in delay in order to avoid unnecessary wear and tear on internal components and to extend the life of the thermostat. If you raise the desired temperature so that the thermostat comes on, and then lower it shortly afterwards, then it takes 30 seconds before it goes off again.

## Key lock button

When you have found a suitable setting for the temperature you can lock the knob. This prevents the control being changed accidentally.

See illustration below. First remove the knob. Then move the two plastic parts so that they define the interval required. Replace the knob.



# Troubleshooting

**Important** The underfloor heating system is an electrical power installation and any faults must therefore be remedied by a qualified electrician.

---

## Fault indication

In the event of damage or breakdown of the floor sensor the thermostat switches off and the light starts to flash alternately green and red.

If the floor sensor should be defective it can be replaced, provided that it is installed in a spiral hose laid in the floor as per instructions.

## Test values for floor sensor

The following values apply when the floor sensor's measurements are checked.



Temperature	Resistance
10°C	18,0 kΩ
15°C	14,7 kΩ
20°C	12,1 kΩ
25°C	10,0 kΩ
30°C	8,3 kΩ

# Technical specifications

Voltage	230 VAC-50 Hz
Air temp. range	10-45 °C
Floor temp. range	10-45 °C
Temp. limiter	10-45 °C
Breaking capacity	16A/230 VAC/Single-pole
Connection cable	max 2.5 mm <sup>2</sup>
Load	cos φ = 1
Hysteresis	+ - 0.3 °C
Protection class	IP21
Max. length sensor cable	50 m, 2x1.5 mm <sup>2</sup>

Adapted for Schneider Exxact, Elko (RS, Plus), Gira, and Busch-Jäger frame systems.

EMC certified and can handle an overvoltage of 2,500 VAC.

Approvals:  

Complies with the RoHS and the WEEE Directive.

Takk for at du valgte Ebeco. Lykke til med EB-Therm 55 og gulvvarmeanlegget. Vi håper du kommer til å ha glede av den i lang tid.

For at garantien skal gjelde, må produktet installeres og håndteres i henhold til denne bruksanvisningen. Derfor er det svært viktig at du leser bruksanvisningen. Det gjelder både deg som skal installere EB-Therm 55, og deg som skal bruke den. Du finner også informasjon om feilsøking og tekniske data.

Hvis du har spørsmål, kan du naturligvis alltid kontakte Ebeco. Ring +46 31-707 75 50 eller send e-post til [support@ebeco.se](mailto:support@ebeco.se). Besøk gjerne [ebeco.com](http://ebeco.com) for mer informasjon.



**Viktig** Gulvvarmesystemet er et sterkstrømsanlegg, og skal derfor installeres i henhold til gjeldende NEK 400-forskrifter og under tilsyn av godkjent elektroentreprenør.

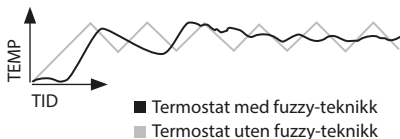


Dette er EB-Therm .....	32
I forpakningen .....	33
Installere EB-Therm .....	34
Slik fungerer EB-Therm .....	37
Feilsøking .....	42
Tekniske data .....	43

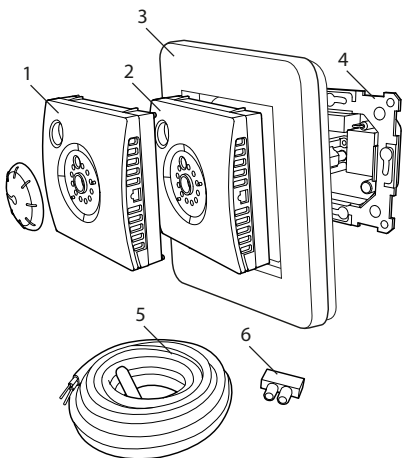
## Dette er EB-Therm 55

EB-Therm 55 er en mikroprosessorstyrt termostat for optimal regulering av gulvvarmesystem. Fronten er utstyrt med et låsbart ratt for regulering av temperatur, samt en av/på-knapp som viser om gulvvarmen er i drift.

Temperaturreguleringen skjer ved hjelp av en algoritme som bruker fuzzy-teknikk. Denne teknologien innebærer at EB-Therm tester og samler inn data fra starten, og beregner når den skal slås på og av ut fra dette. Denne teknologien reduserer temperatursvingningene, og gir dermed jevnere temperatur og lavere strømforbruk. Temperaturen i gulvet varierer mindre enn +/- 0,3 grader.



# I forpakningen



1. Front til Elko (RS, Plus), Gira and Busch-Jaeger rammesystem
  2. Front Schneider Exxact
  3. Ramme
  4. Termostat
  5. Gulvføler
  6. Koplingsklemme
- Bruksanvisning

# Installere EB-Therm

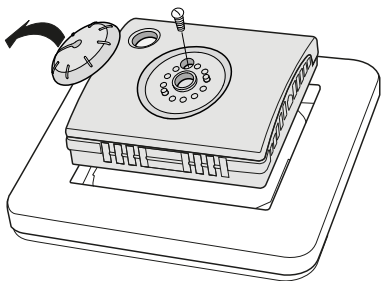
Gulvføleren monteres i en spiralslange lagt i gulvet. Slangeenden skal være tett, for å gjøre det lettere å skifte gulvføler.

---

## Installasjon

Montere EB-Therm i standard apparatboks 65 mm.

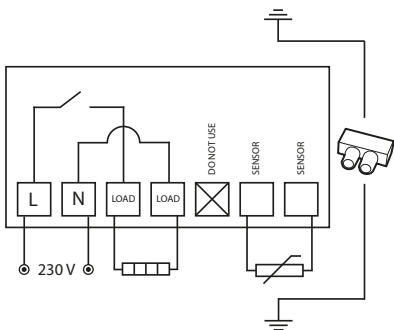
1. Pass på at boksen ligger på nivå med veggen.
2. Løsne rattet og skruen som vist på bildet. Løft av fronten og rammen.



3. Kople til strøm, tilslutningsspenning 230 V AC, last samt gulvfølerkabel.

Forlenging av gulvfølerkabelen skal skje sterkstrømmessig. Beskyttelsesleder for innkommende mating samt for varmekabel tilkoples med en koplingsklemme i boksen. Se koplingskjema nedenfor.

4. Før termostaten inn i apparatboksen og skru fast med tilhørende skruer.
5. For innstilling av reguleringsfunksjoner, les avsnittet *Slik fungerer EB-Therm / Reguleringsfunksjon*
6. Monter ramme, front og ratt.
7. Hvis termostaten monteres i ramme for flere apparater, må de innvendige hjørnene i rammen fjernes.



# Komme i gang

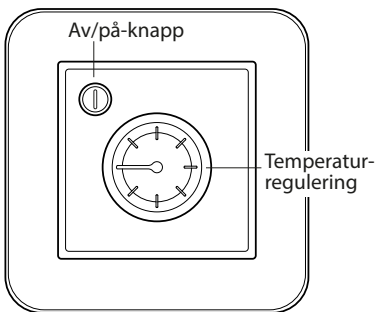
Vent 2-4 uker etter installering før gulvvarmen slås på. Nøyaktig hvor lenge du må vente, avhenger av hvilken type gulv du har, samt gulvsparkelmassens egenskaper. Øk deretter temperaturen gradvis.

For at gulvvarmesystemet skal kunne tilpasses maksimalt til ditt varmebehov, er det viktig at du leser hele bruksanvisningen.

Hvis du har spørsmål angående bruken av EB-Therm 55, kan du naturligvis alltid kontakte Ebeco. Ring +46 31-707 75 50 eller send e-post til [support@ebeco.se](mailto:support@ebeco.se). Besøk gjerne [ebeco.com](http://ebeco.com) for mer informasjon.

# Slik fungerer EB-Therm

Her beskrives alt du trenger å vite om hvordan EB-Therm 55 fungerer, og hvordan du stiller den inn.



## Slå EB-Therm på og av

I standby-stilling reguleres ikke varmen. Hold inne av/på-knappen ett sekund for å komme til standby. Gå tilbake til normalstilling ved å holde knappen inne ett sekund igjen.

## Reguleringsfunksjon

Du kan regulere temperaturen på tre ulike måter. Dette gjør at både komforttemperatur og eventuelle temperaturkrav for gulvmaterialer kan kombineres. På neste side finner du en beskrivelse av hvordan du justerer innstillingene.

*Gulvtermostat (F)* – En føler i gulvet måler temperaturen og regulerer varmen deretter. Dette er fabrikkinnstillingen.

*Romtermostat (R)* – Enheten har en innebygd føler for å måle temperaturen i rommet og regulere varmen.

*Rom- og gulvtermostat (R&F)* - Den innebygde føleren regulerer romtemperaturen, og føleren i gulvet fungerer som gulvtemperaturbegrenser. Begrensningen kan utføres mellom 25 °C og 45 °C  
Fabrikkinnstillingen er 35 °C.

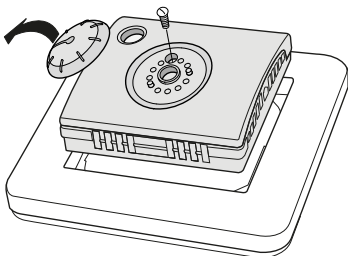
### Viktig

I rom med store vindu som utsettes for solinnstråling anbefaler vi funksjonen *Rom- og gulvtermostat*.

I rom med tregulv skal alltid funksjonen *Rom- og gulvtermostat* anvendes.

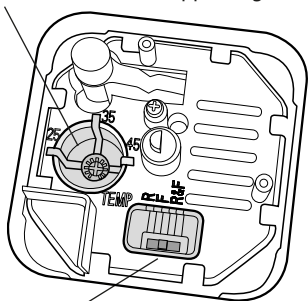


Justeringen av reguleringsfunksjonen skal utføres av godkjent elektroinstallatør. Ta først bort rattet og fronten. Spenningen skal kobles fra før termostaten åpnes.



Skyv deretter glidebryteren til ønsket posisjon ved hjelp av en liten skrutrekker.

Her stiller du inn overopphetingsvernet.



Her stiller du inn reguleringsfunksjonen.

**F** – Gulvtermostat **R** – Romtermostat

**R&F** – Rom- og gulvtermostat

## Temperatur

### *Reguleringsfunksjon*

EB-Therm 55 regulerer temperaturen via en føler i gulvet, som måler temperaturen og regulerer varmen deretter.

### *Stille inn ønsket temperatur*

Du endrer gulvtemperaturen ved å vri på rattet. Laveste stilling på regulatoren tilsvarer 10 °C, høyeste stilling tilsvarer 45°C. Passende innstilling er vanligvis mellom 2 og 3.

Temperaturen stabiliseres først når gulvvarmesystemet har vært på noen døgn. Da kan det bli nødvendig å justere innstillingen av termostaten.

### **Indikasjon**

Du kan se den aktuelle statusen for EB-Therm via fargen på av/på-knappen.

*Rødt lys* - termostaten er på, og gulvvarmen er slått på.

*Grønt lys* - termostaten er på, og gulvvarmen er slått av.

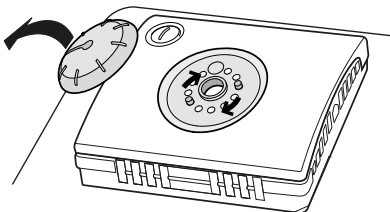
## Forsinkelse mellom inn- og utkopling

For å unngå unødig slitasje på innvendige komponenter og forlenge termostatens levetid, er det innebygd en forsinkelse. Hvis du øker innstilt temperatur slik at termostaten koples inn, og senker den igjen kort tid etterpå, tar det 30 sekunder før den koples ut igjen.

## Knappelås

Når du har funnet passende innstilling av temperaturen, kan du låse rattet. Da unngår du at noen endrer innstillingen ved en feil.

Se bildet nedenfor. Fjern først rattet. Flytt deretter de to plastbitene slik at de begrenser ønsket intervall. Sett rattet tilbake.



# Feilsøking

**Viktig** Gulvvarmesystemet er et sterkstrømsanlegg, og eventuelle feil skal derfor utbedres av en godkjent elektroentreprenør.

---

## Feilindikasjon

Ved skade eller brudd på gulvføleren koples termostaten ut, og lampen blinker vekselvis grønt og rødt.

Hvis gulvføleren er defekt, kan den skiftes, forutsatt at den er installert i en spiralslange lagt i gulvet i henhold til instruksjonene.

## Testverdier for gulvføler

Følgende verdier gjelder ved kontrollmåling av gulvføler.

Temperatur	Motstand
10°C	18,0 kΩ
15°C	14,7 kΩ
20°C	12,1 kΩ
25°C	10,0 kΩ
30°C	8,3 kΩ

# Tekniske data

Spenning	230 VAC-50 Hz
Lufttemp.område	10-45 °C
Gulvtemp.område	10-45 °C
Temp.begrensning	10-45 °C
Bryterkapasitet	16A/230 VAC/1-pols
Tilkoblingskabel	maks. 2,5 mm <sup>2</sup>
Belastning	cos $\varphi$ = 1
Koplingsdifferanse	+ - 0,3 °C
Kapslingsklasse	IP21
Maks.lengde føler-kabel	50 m, 2x1,5 mm <sup>2</sup>

Tilpasset Schneider Exxact, Elko (RS, Plus), Gira, og Busch-Jäger rammesystem.

EMC-sertifisert og klarer en overspenning på 2500 VAC.

Godkjenninger:  

Oppfyller RoHS- og WEEE-direktivet.

Kiitos, että valitsit Ebecon. Onnea EB-Therm55:njalattialämmitysasennuksesi käytölle. Toivomme, että siitä on sinulle iloa pitkäksi aikaa.

Jotta takuu olisi voimassa, tuote on asennettava ja sitä on hoidettava tämän käyttöoppaan ohjeiden mukaisesti. Siksi on erittäin tärkeää, että luet käyttöoppaan. Tämä koskee sekä EB-Therm 55:n asentajaa että sen käyttäjää. Oppaassa on myös vianmäärittystietoja ja teknisiä tietoja.

Jos sinulla on kysymyksiä, voit aina ottaa yhteyden Ebecoon. Soita numeroon +46-31-707 75 50 tai lähetä sähköpostiviesti osoitteeseen support@ebeco.se. Saat myös lisätietoja osoitteesta ebeco.com.



**Tärkeää:** Lattialämmitys on vahvavirtalaitteisto, joten se on asennettava voimassa olevien määräysten mukaisesti ja pätevän sähköasentajan valvonnan alaisena.

Tämä on EB-Therm.....	46
Pakkauksen sisältö.....	47
EB-Thermin asennus .....	48
EB-Thermin toiminta .....	51
Vianmääritys .....	56
Tekniset tiedot .....	57

# Tämä on EB-Therm

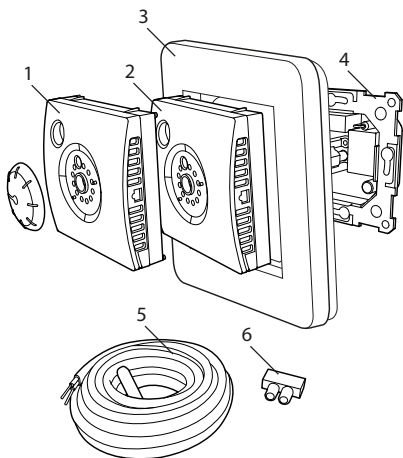
EB-Therm 55 on mikroprosessoriohjattu termostaatti, joka on tarkoitettu lattialämpöjärjestelmän optimaaliseen säätöön. Etuosassa on lukittava säädin lämpötilan säätöä varten ja valitsin, joka ilmaisee, onko lattialämmitys käytössä.

Lämpötilan säätö tapahtuu fuzzy-tekniikkaa käyttävän algoritmin avulla. Tekniikka merkitsee sitä, että EB-Therm testaa ja kerää tietoja alusta lähtien ja laskee niiden perusteella, milloin lämmitys on aktivoitava. Tekniikka vähentää lämpötilan vaihteluja tuottaen siten tasaisemman lämpötilan ja vähentäen energiankulutusta. Lattian lämpötila vaihtelee vähemmän kuin  $\pm 0,3$  astetta.





# Pakkauksen sisältö



1. Etuosa Elko (RS, Plus)-, Gira-, ja  
Busch-Jaeger kehysjärjestelmiin
2. Etuosa Schneider Exxact
3. Kehys
4. Termostaatti
5. Lattia-anturi
6. Kytkenäliitin  
Käyttöohje

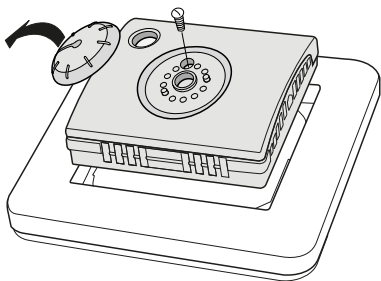
# EB-Thermin asennus

Lattia-anturi asennetaan lattiaan sijoitettuun taipuisaan muoviputkeen. Putken pää on tiivistettävä lattia-anturin vaihdon helpottamiseksi.

## Asennus

Asenna EB-Therm 65 mm:n vakiolaite-  
rasiaan.

1. Huolehdi siitä, että rasia on seinän tasolla.
2. Ota säädin pois ja irrota ruuvi kuvan mukaisesti. Nosta etupaneeli ja kehys pois.



3. Kytke sähkö, liitäntäjännite 230 V AC, kuormitus ja lattia-anturikaapeli.

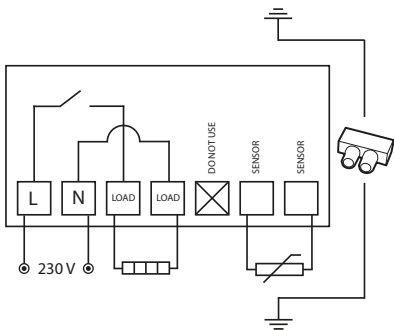
Lattia-anturin pidennys on tehtävä vahvavirta-asennuksena. Tulevan syötteen ja lämpökaapelin suojajohtimet liitetään liittimellä rasiaan. Ks. alla olevaa liitäntäkaaviota.

4. Aseta termostaatti laiterasiaan ja ruuvaa se kiinni toimitetuilla ruuveilla.

5. Säättelytoiminnon asetuksista kerrotaan osiossa *Näin EB-Therm toimii / Säättelytoiminto*.

6. Asenna kehys, etupaneeli ja säädin.

7. Jos termostaatti asennetaan monilokeroiseen kehykseen, monilokerokehysten sisäpuolinen kehys on irrotettava.



## Huomioon otettavaa

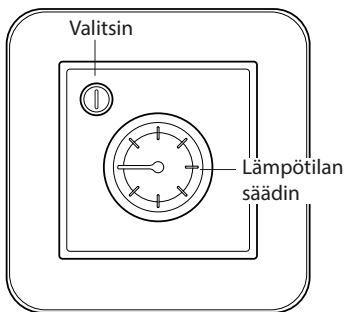
Odota asennuksen jälkeen 2-4 viikkoa ennen kuin käynnistät lattialämmityksen. Tarkka odotusaika riippuu lattian tyypistä ja lattiatasoituksen ohjeista. Lisää sen jälkeen lämpöä asteittain.

On tärkeää, että luet koko käyttöoppaan, että voit sovittaa lattialämpöjärjestelmän parhaalla mahdollisella tavalla omaan lämmöntarpeeseesi.

Jos sinulla on EB-Therm 55:n käyttöä koskevia kysymyksiä, voit aina ottaa yhteyden Ebecoon. Soita numeroon +46-31-707 75 50 tai lähetä sähköpostiviesti osoitteeseen [support@ebeco.se](mailto:support@ebeco.se). Saat myös lisätietoja osoitteesta [ebeco.com](http://ebeco.com).

# EB-Thermin toiminta

Seuraavassa on kaikki tarvittavat tiedot EB-Therm 55:n toiminnasta ja säädöstä.



## EB-Thermin käyttöönotto ja käytöstä poisto

Lämmön säätelyä ei tapahdu valmiustilassa. Pääset valmiustilaan painamalla valitsinta sekunnin ajan. Voit palata normaaliin tilaan painamalla valitsinta uudelleen sekunnin ajan.

## Säätelytoiminto

Lämpötilaa voi säädellä kolmella eri tavalla. Sen ansiosta mukava lämpötila ja mahdolliset lattiamateriaalin asettamat lämpötilavaatimukset voidaan yhdistää. Asetusten muuttamisesta kerrotaan seuraavalla sivulla.

*Lattiatermostaatti (F)* - Lattiaan sijoitettu anturi mittaa lämpötilaa ja säätelee lämpöä sen perusteella. Tämä on tehdasasetus.

*Huonetermostaatti (R)* - Huoneen lämpötilaa mitataan ja säädellään kiinteän anturin avulla.

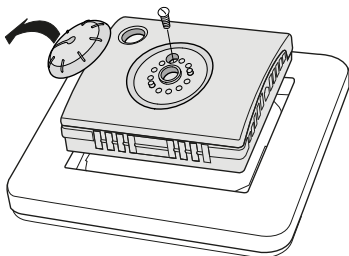
*Huone- ja lattiatermostaatti (R&F)* - Kiinteä anturi säätelee huoneen lämpötilaa, ja lattiaan sijoitettu anturi rajoittaa lattian lämpötilaa. Lämpötila voidaan rajoittaa 25 °C – 45 °C:seen, tehdasasetus on 35 °C.

### Tärkeää

Jos huoneessa on suuria ikkunoita, joihin aurinko paistaa, suosittelemme käyttämään *Huone- ja lattiatermostaattia*.

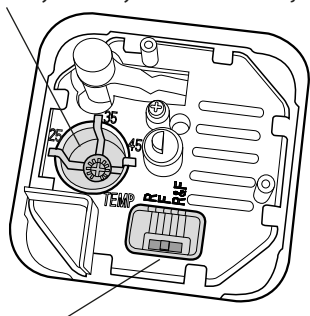
Jos huoneessa on puulattia, on aina käytettävä *Huone- ja lattiatermostaattia*.

Valtuutetun sähköasentajan on tehtävä säätelytoimintojen muutokset. Poista ensin säätöpyörä ja etulevy paikaltaan. Jännite on kytkettävä pois päältä ennen termostaatin avaamista.



Työnnä sitten säädin haluttuun asentoon pienellä ruuvintaltalla.

Tästä kytketään ylikuumenemissuoja päälle.



Tästä säädetään säätelytoimintoa.

**F** - Lattiatermostaatti **R** - Huonetermostaatti

**R&F** - Huone- ja lattiatermostaatti

## Lämpötila

### *Säätötoiminto*

EB-Therm 55 säätelee lämpötilaa lattiassa olevalla anturilla, joka mittaa lämpötilan ja säätelee lämmön sen mukaan.

### *Halutun lämpötilan asettaminen*

Voit muuttaa lattialämpötilaa säädintä kääntämällä. Säädön vähimmäisasento on 10 °C, enimmäisasento 45°C. Sopiva asetus on yleensä 2:n ja 3:n välillä.

Lämpötila vakiintuu vasta muutaman vuorokauden kuluttua lattialämpöjärjestelmän käyttöönotosta. Säätö termostaattilla voi tällöin olla tarpeen.

### **Merkkivalo**

Voit nähdä EB-Thermin nykyisen tilan valitsimen väristä.

*Punainen valo* - termostaatti on päällä ja lattialämmitys aktivoitu.

*Vihreä valo* - termostaatti on päällä ja lattialämpö on sammutettu.



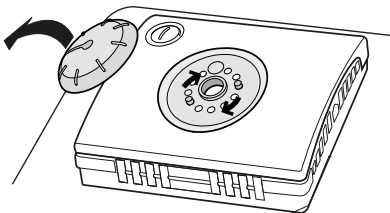
## Viive käytöstä poiston ja käyttöön- oton välillä

Termostaatissa on sisäinen viive sisäisten osien kulumisen välttämiseksi ja termostaatin käyttöiän pidentämiseksi. Jos korotat haluttua lämpötilaa niin, että termostaatti aktivoi lämmityksen, ja pian sen jälkeen lasket sitä, vie 30 sekuntia, ennen kuin termostaatti aktivoi lämmityksen uudelleen.

## Säätölukko

Kun olet löytänyt sopivan lämpötila-asetuksen, voit lukita säätimen. Näin vältetään säädön muuttuminen vahingossa.

Ks. alla olevaa kuvaa. Ota ensin säädin pois. Siirrä sen jälkeen kahta pientä muoviosaa niin, että ne rajoittavat haluttua väliä. Aseta säädin takaisin.



# Vianmääritys

Tärkeää Lattialämpöjärjestelmä on vahvavirtalaitteisto, minkä takia pätevän sähköasentajan on korjattava sen mahdolliset viat.

---

## Vikamerkkivalot

Mikäli lattia-anturi vahingoittuu tai sen toiminta katkeaa, termostaatin toiminta lakkaa ja valo alkaa vilkkua vuoroin vihreänä ja punaisena.

Jos lattia-anturi menee rikki, se voidaan vaihtaa, mikäli se on asennettu lattiaan sijoitettuun taipuisaan muoviputkeen ohjeen mukaisesti.

## Lattia-anturin koearvot

Seuraavia arvoja käytetään lattia-anturin koemittauksessa.


Lämpötila	Vastus
10°C	18,0 kΩ
15°C	14,7 kΩ
20°C	12,1 kΩ
25°C	10,0 kΩ
30°C	8,3 kΩ

# Tekniset tiedot

Jännite	230 VAC - 50 Hz
Ilman lämpötila-alue	5-45 °C
Lattian lämpötila-alue	5-45 °C
Lämpötilan rajoittimet	5-45 °C
Katkaisumahdollisuus	16 A / 230 VAC / 1-napainen
Kytkenäkaapeli	enint. 2,5 mm <sup>2</sup>
Kuormitus	cos φ = 1
Kytkenäero	+ - 0,3 °C
Suojausluokka	IP21
Anturikaapeln enimm.pituus	50 m, 2 x 1,5 mm <sup>2</sup>

Sopii seuraaviin kehysjärjestelmiin: Schneider Exxact, Elko (RS, Plus), Gira, ja Busch-Jäger.

EMC-sertifioitu, kestää 2 500 VAC:n ylijännitteen.

Hyväksynnät:  

Täyttää RoHS- ja WEEE-direktiivien vaatimukset.

Благодарим вас за выбор Ebeco. Желаем вам приятного использования EB-Therm 55 и системы напольного отопления. Надеемся, что использование устройства будет приносить вам радость многие годы.

Для сохранения гарантии продукт необходимо установить и использовать в соответствии с данным руководством. Поэтому очень важно ознакомиться с руководством. Это относится как к специалисту, выполняющему установку EB-Therm 55, так и к тому, кто использует это устройство. В руководстве также представлены технические характеристики и сведения по поиску и устранению неисправностей.

При возникновении вопросов свяжитесь с компанией Ebeco по телефону +46 31 707 75 50 или отправьте письмо на адрес [support@ebeco.se](mailto:support@ebeco.se). Для получения подробной информации см. сайт [ebeco.com](http://ebeco.com).



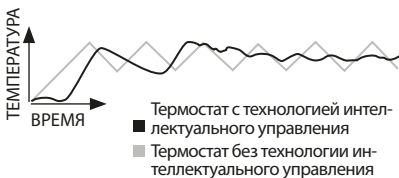
**Внимание!** Система напольного отопления - это электрическая система, поэтому ее установка должна осуществляться в соответствии с действующими нормативами и под руководством квалифицированного электрика.

EB-Therm .....	60
В упаковке .....	61
Установка EB-Therm .....	62
Как работает EB-Therm .....	65
Поиск и устранение неисправностей .....	70
Технические характеристики .....	71

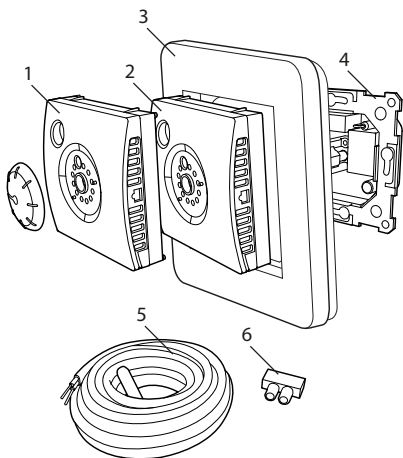
## EB-Therm 55

EB-Therm 55 представляет собой термостат, управляемый микропроцессором, предназначенный для оптимального регулирования напольных отопительных систем. Лицевая панель оснащена блокируемым переключателем для регулирования температуры, а также кнопкой вкл./выкл., которая показывает, работает ли напольный обогрев.

Управление температурой осуществляется посредством алгоритма, использующего технологию интеллектуального управления. Начиная с момента ввода устройства в эксплуатацию, термостат собирает и анализирует данные, рассчитывая оптимальное время включения и выключения. Благодаря этой технологии система сглаживает колебания температуры и снижает расход электроэнергии. Температура пола будет колебаться в пределах  $\pm 0,3$  градуса.



## В упаковке



1. Передний разъем для рамки Elko (RS,Plus), Gira, Busch-Jaeger
  2. Передний разъем для Schneider Экхаст
  3. Рамка
  4. Термостат
  5. Напольный датчик
  6. Соединительный зажим
- Руководство

# Установка EB-Therm

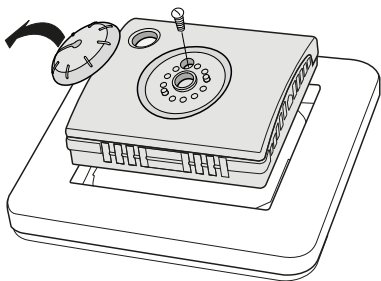
Датчик температуры пола должен быть установлен в спиральный шланг, уложенный в полу. Для обеспечения удобной замены датчика пола концы шланга должны быть герметично закрытыми.

---

## Установка

EB-Therm устанавливается в стандартной соединительной коробке диаметром 65 мм.

1. Убедитесь, что соединительная коробка установлена заподлицо со стеной.
2. Извлеките переключатель и открутите болт, как показано на рисунке. Поднимите рамку и лицевую панель.





3. Подключите электропитание 230 В перемен. тока, нагрузку и кабель датчика температуры пола.

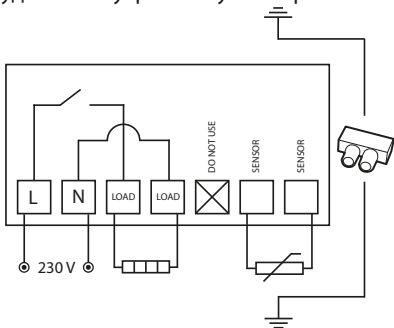
В качестве удлинителя кабеля датчика температуры пола должен использоваться кабель для тока высокого напряжения. Защитный провод для кабеля электропитания и нагревательного кабеля подключается с помощью соединительного зажима в коробке. См. монтажную схему ниже.

4. Поместите термостат в коробку и закрепите его с помощью имеющихся винтов.

5. Ознакомьтесь с настройками функций управления можно в разделе «Как работает EB-Therm/Функции управления».

6. Установите рамку, лицевую панель и переключатель.

7. При установке термостата в рамку с несколькими отсеками необходимо удалить внутренние уголки рамки.



# Начало работы

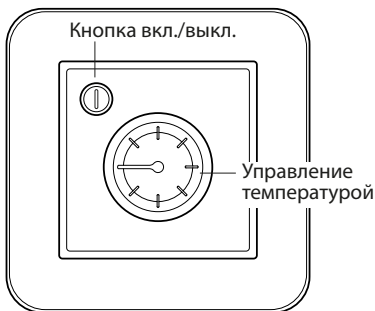
Между установкой и включением системы обогрева должно пройти 2-4 недели. Этот срок зависит от типа пола и инструкций по использованию шпаклевки для пола. Затем постепенно повышайте температуру.

Чтобы настроить систему напольного отопления в соответствии с необходимыми характеристиками, обязательно ознакомьтесь со всем руководством.

При возникновении вопросов по использованию EB-Therm 55 свяжитесь с компанией Ebeco по телефону +46 31 707 75 50 или отправьте письмо на адрес [support@ebeco.se](mailto:support@ebeco.se). Для получения подробной информации см. сайт [ebeco.com](http://ebeco.com).

# Как работает EB-Therm

В этом разделе содержится все необходимые сведения о принципах работы и настройки EB-Therm 55.



## Включение и выключение EB-Therm

В режиме ожидания обогрев не регулируется. Нажмите кнопку вкл./выкл. и удерживайте ее одну секунду для включения режима ожидания. Для возврата в нормальный режим также снова нажмите и удерживайте кнопку в течение одной секунды.

## Функции управления

Регулирование температуры осуществляется тремя разными способами.

Таким образом можно комбинировать комфортную температуру и предельную температуру, соответствующую требованиям напольного покрытия. Настройка функций описана подробнее на следующей странице.

*Напольный термостат (F)* - напольный сенсор измеряет показания температуры и регулирует обогрев. Это значение выставлено по умолчанию.

*Комнатный термостат (R)* - наличие встроенного сенсора, измеряющего комнатную температуру и регулирующего обогрев.

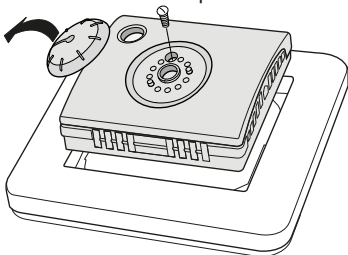
*Комнатный и напольный термостат (R&F)* - встроенный сенсор регулирует комнатную температуру, а напольный сенсор функционирует как ограничитель температуры пола. Ограничение температуры происходит в интервале от 25 °C до 45 °C. Настройка по умолчанию - 35 °C.

### Важно

В комнатах с большими окнами, подверженных избыточному попаданию солнечных лучей, рекомендуется использовать функцию *Комнатный и напольный термостат*.

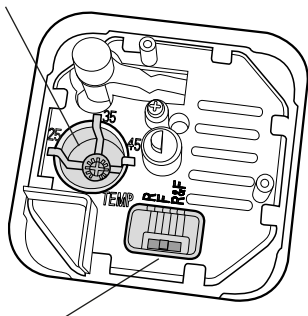
Также функцию *Комнатный и напольный термостат* необходимо использовать в комнатах с деревянным полом.

Регулировка функций управления должна осуществляться только квалифицированным электриком. Сначала извлеките переключатель и поднимите лицевую панель. Перед открытием термостата необходимо отключить его от электропитания.



Отрегулируйте положение регулятора до желаемого значения с помощью отвертки.

Настройка функции защиты от перегрева



Настройка функции управления

**F** - Напольный термостат **R** - Комнатный термостат  
**R&F** - Комнатный и напольный термостат

## Функция

### *температуры*

Термостат с датчиком температуры пола - датчик пола измеряет температуру и регулирует нагрев надлежащим образом.

### *Установите необходимую температуру*

Измените температуру пола поворотом переключателя. Минимальное положение соответствует 10 °С, максимальное положение - 45°С. Оптимальная настройка, как правило, достигается в положении переключателя между 2 и 3.

Температура стабилизируется только после того, как напольная система отопления проработала несколько дней. Может потребоваться отрегулировать настройки термостата.

## Индикация

Световые индикаторы на кнопке вкл./выкл. отображают текущее состояние термостата.

*Красный световой индикатор* - термостат включен и активирован обогрев.

*Зеленый световой индикатор* - термостат включен, а напольное отопление отключено.

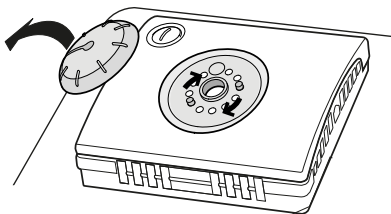
## **Задержка между отключением и включением**

Предварительно заданное значение задержки позволяет предотвратить излишний износ внутренних компонентов, а также продлить срок службы термостата. При повышении до нужной температуры до включения термостата, и при последующем быстром ее понижении термостат выключается через 30 секунд.

## **Кнопка блокировки**

Если Вы нашли подходящую настройку температуры, то есть возможность заблокировать переключатель. Блокировка переключателя позволяет избежать случайной изменения в настройках управления.

См. рисунок ниже. Сначала снимите переключатель. Затем сместите две пластиковые части на необходимое расстояние. Замените переключатель.



# Поиск и устранение неисправностей

**Внимание!** Система напольного отопления - это электрическая система, поэтому любые неисправности должны устраняться только квалифицированным электриком.

---

## Индикация неполадок

При неполадке или поломке датчика температуры пола термостат отключается, и световой индикатор мигает попеременно зеленым и красным светом.

При неисправности датчика температуры пола его можно заменить при условии, что он установлен в спиральном шланге, уложенном в полу в соответствии с инструкциями.

## Испытательные значения для датчика температуры пола

Следующие значения применяются при проверке показаний датчика температуры пола.

Температура	Сопротивление
10°C	18,0 кΩ
15°C	14,7 кΩ
20°C	12,1 кΩ
25°C	10,0 кΩ
30°C	8,3 кΩ

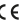



# Технические характеристики

Напряжение	230 В перем. тока- 50 Гц
Диапазон темп. воздуха	10-45 °С
Диапазон темп. пола	10-45 °С
Ограничитель темп.	10-45 °С
Отключающая способность	16А/230 В перем. тока/один полюс
Соединительный кабель	макс. 2,5 мм <sup>2</sup>
Нагрузка	cos φ = 1
Гистерезис	+ - 0,3 °С
Класс защиты	IP21
Макс. длина кабеля датчика	50 м, 2 x 1,5 мм <sup>2</sup>

Адаптирован к системам Schneider Exxact, Elko (RS, Plus) Gira и Busch-Jäger.

Сертифицирован согласно требованиям электромагнитной совместимости, и выдерживает избыточное напряжение до 2500 В перем. тока.

Одобен:  

Соответствует Директиве об ограничении использования некоторых вредных веществ в электрическом и электронном оборудовании (RoHS) и Директиве ЕС об утилизации электрического и электронного оборудования (WEEE).

Dziękujemy za wybór Ebeco. Życzymy bezproblemowego użytkowania systemu ogrzewania podłogowego i termostatu EB-Therm 55. Mamy nadzieję, że z satysfakcją będziesz korzystać z systemu przez wiele lat.

Aby gwarancja była ważna, produkt musi być zainstalowany i użytkowany tak jak to opisano w tym podręczniku. Oznacza to, że przeczytanie niniejszego podręcznika jest niezmiernie ważne. Dotyczy to zarówno osoby montującej termostat EB-Therm 55, jak i osoby, która będzie użytkować system. Podręcznik zawiera także specyfikacje techniczne oraz informacje dotyczące rozwiązywania problemów.

W razie jakichkolwiek pytań, prosimy o skontaktowanie się z Ebeco. Prosimy dzwonić na +46 31 707 75 50 lub wysłać wiadomość e-mail na adres [support@ebeco.se](mailto:support@ebeco.se). W celu pozyskania uzyskania dalszych informacji zachęcamy do odwiedzania strony [ebeco.com](http://ebeco.com).



**Ważne** System ogrzewania podłogowego jest instalacją elektryczną i dlatego musi być montowany zgodnie z obowiązującymi przepisami i pod nadzorem wykwalifikowanego elektryka.

To jest EB-Therm .....	74
W opakowaniu .....	75
Montaż EB-Therm .....	76
Jak działa EB-Therm .....	79
Rozwiązywanie problemów .....	84
Specyfikacje techniczne .....	85

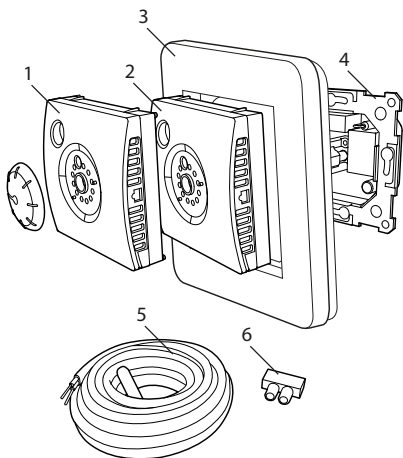
## To jest EB-Therm 55

EB-Therm 55 to sterowany mikroprocesorowo termostat do optymalnej regulacji systemów ogrzewania podłogowego. Przednia część jest wyposażona w blokowane pokrętko do regulacji temperatury jak również przełącznik zał./wyl., który wskazuje czy ogrzewanie podłogowe pracuje.

Sterowanie temperaturą realizowane jest za pomocą algorytmu opartego na technologii fuzzy. Technologia ta oznacza, że EB-Therm od momentu uruchomienia testuje i zbiera dane i na ich podstawie oblicza kiedy ma nastąpić włączenie i wyłączenie. Dzięki tej technologii wahania temperatury są mniejsze przez co temperatura jest stabilniejsza, a zużycie energii niższe. Wahania temperatury podłogi są mniejsze niż +/- 0,3 stopnia.



# W opakowaniu



1. Część przednia dla systemów ramki Elko (RS, Plus), Gira, Busch-Jaeger.
  2. Nakładka dla Schneider Exxact
  3. Ramka
  4. Termostat
  5. Czujnik podłogowy
  6. Zacisk łączący
- Instrukcja

# Montaż EB-Therm

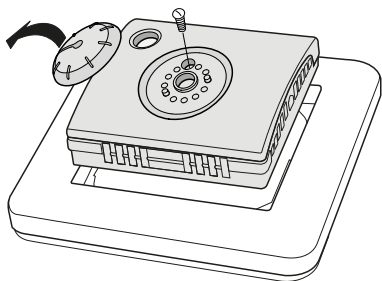
Czujnik podłogowy powinien być montowany w osłonie spiralnej ułożonej w podłodze. Końcówki osłony powinny być uszczelnione, aby ułatwić wymianę czujnika podłogowego.

---

## Montaż

Zamontować EB-Therm w standardowej 65 mm puszcze urządzenia.

1. Upewnić się, że puszka jest wyrównana ze ścianą.
2. Wyjąć pokrętło i odkręcić śruby tak jak pokazano na ilustracji. Zdjąć nakładkę i ramkę.
3. Przyłączyć zasilanie elektryczne o napięciu 230 VAC, kabel obciążenia i czujnika podłogowego.



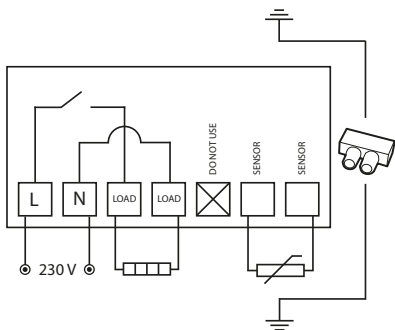
Wszelkie przedłużenia kabla czujnika podłogowego muszą być wykonane z użyciem kabli przeznaczonych do wysokiego napięcia. Przewód ochronny dla zasilania wchodzącego oraz dla kabla grzewczego podłączony jest za pomocą zacisku łączącego w puszcze. Zobacz schemat obwodowy poniżej.

4. Umieścić termostat w puszcze urządzenia i dokręcić szczelnie za pomocą wkrętów.

5. Odnośnie ustawień funkcji regulacyjnych, patrz rozdział *Sposób działania urządzenia EB-Therm/Funkcja regulacji*

6. Zamontować ramkę, nakładkę i pokrętło.

7. Jeśli termostat montowany jest w ramce wielokomorowej wewnętrzne naroża tej ramki muszą być usunięte.



## Pierwsze kroki

Po instalacji odczekać 2-4 tygodnie przed uruchomieniem ogrzewania podłogowego. Dokładny okres oczekiwania zależy od rodzaju podłogi oraz instrukcji dla szpachlówki podłogi. Następnie, należy stopniowo zwiększać temperaturę.

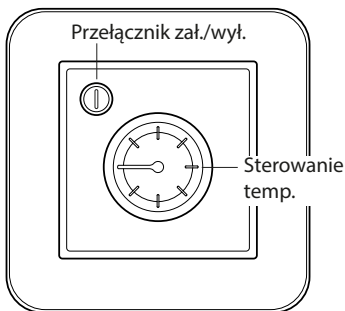
Aby przystosować system ogrzewania podłogowego do swoich własnych wymagań grzewczych na tyle, na ile jest to możliwe ważne jest, aby przeczytać całą instrukcję.

W przypadku jakichkolwiek pytań dotyczących użytkowania EB-Therm 55, prosimy o kontakt z Ebeco. Prosimy dzwonić na +46 31 707 75 50 lub wysłać wiadomość e-mail na adres [support@ebeco.se](mailto:support@ebeco.se). W celu uzyskania dalszych informacji zachęcamy do odwiedzania strony [ebeco.com](http://ebeco.com).



# Jak działa EB-Therm

W tym rozdziale opisano sposób działania i ustawiania EB-Therm 55.



## Wyłączanie i włączanie EB-Therm

W trybie gotowości ogrzewanie nie jest regulowane. Wcisnąć przełącznik zał./wyl. na sekundę, aby wejść do trybu gotowości. Aby powrócić do trybu normalnego, ponownie nacisnąć ten przycisk na sekundę.

## **Funkcja regulacji**

Temperaturę można regulować na trzy różne sposoby. Dzięki temu można uwzględnić jednocześnie ustawienie temperatury komfortowej i ewentualne wymagania temperaturowe materiału podłogowego. Sposób dokonywania ustawień opisano na następnej stronie.

*Termostat podłogowy (F)* – Czujnik umieszczony w podłodze mierzy temperaturę i odpowiednio reguluje ilość ciepła. Jest to ustawienie fabryczne.

*Termostat pokojowy (R)* – Urządzenie posiada wbudowany czujnik do pomiaru temperatury pomieszczenia i regulacji ilości ciepła.

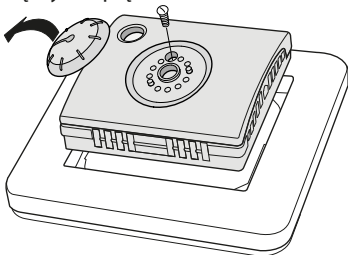
*Termostat pokojowy i podłogowy (R&F)* – Wbudowany czujnik reguluje temperaturę pomieszczenia, a czujnik temperatury w podłodze pełni funkcję ogranicznika temperatury podłogi. Ograniczenie można nastawić między 25 °C a 45 °C. Ustawienie fabryczne to 35 °C.

### **Ważne**

W pomieszczeniach z dużymi oknami, które są wystawione na działanie promieni słonecznych, zaleca się korzystanie z funkcji *Termostat pokojowy i podłogowy*.

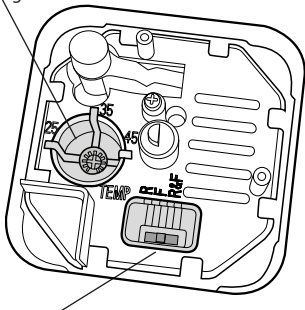
W pomieszczeniach z podłogą drewnianą należy zawsze korzystać z funkcji *Termostat pokojowy i podłogowy*.

Ustawień funkcji regulacji powinien dokonywać elektryk z uprawnieniami. Najpierw zdjęć pokrętko i przód obudowy. Przed otwarciem termostatu należy odłączyć napięcie.



Następnie za pomocą małego śrubokrętu przesunąć elementy regulacyjne w odpowiednie położenie.

Tutaj nastawia się zabezpieczenie przed przegrzaniem.



Tutaj nastawia się funkcję regulacji.

**F** – Termostat podłogowy **R** – Termostat pokojowy  
**R&F** – Termostat pokojowy i podłogowy

## Temperatura

### *Funkcja regulacji*

EB-Therm 55 reguluje ogrzewanie na podstawie odczytu z czujnika temperatury w podłodze.

### *Ustaw żądaną temperaturę*

Temperaturę podłogi zmienia się obracając pokrętkę. Pozycja Min. na sterowniku odpowiada 10 °C, pozycja max. odpowiada 45°C. Najodpowiedniejsze ustawienie to najczęściej wartość pomiędzy 2 a 3.

Temperatura nie stabilizuje się przez kilka dni od włączania ogrzewania podłogowego. Może być konieczne ustawienie termostatu.

### **Wskazówka**

Kolory na przełączniku zał./wył. wskazują bieżący stan EB-Therm.

*Światło czerwone* - termostat jest włączony i ogrzewanie podłogowe jest aktywne.

*Światło zielone*- termostat jest włączony, a ogrzewanie podłogowe jest wyłączone.

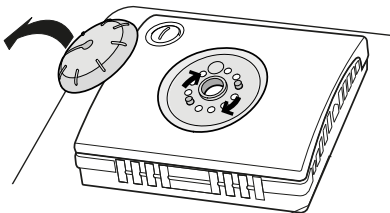
## Opóźnienie pomiędzy wyłączeniem i włączeniem

Aby uniknąć niepotrzebnego zużycia elementów wewnętrznych oraz, aby wydłużyć żywotność termostatu istnieje wbudowana funkcja opóźniania. Jeśli podniesiesz żądaną temperaturę, przez co załączy się termostat, a następnie natychmiast ją obniżysz, wyłączenie nastąpi po upływie 30 sekund.

## Przycisk blokowania

Po odpowiednim ustawieniu temperatury można zablokować pokrętło. Dzięki temu można uniknąć przypadkowej zmiany ustawienia.

Patrz poniższa ilustracja. Najpierw zdejmij pokrętło. Następnie przesunij dwie plastikowe części, tak aby określały żądany przedział. Zamontuj pokrętło.



# Rozwiązywanie problemów

**Ważne** System ogrzewania podłogowego jest instalacją elektryczną i dlatego wszelkie usterki muszą być naprawiane przez wykwalifikowanego elektryka.

---

## Wskazanie awarii

W przypadku uszkodzenia lub awarii czujnika podłogowego, termostat wyłączy się, a światło będzie migać naprzemiennie na zielono i czerwono.

W przypadku defektu czujnika podłogowego może on być wymieniony, pod warunkiem że zostanie on zainstalowany w węźle spiralnym ułożonym w podłodze zgodnie z instrukcjami.

## Wartości testowe dla czujnika podłogowego

Podczas sprawdzania pomiarów czujnika podłogowego zastosowanie mają następujące wartości.

Temperatura	Oporność
10°C	18,0 kΩ
15°C	14,7 kΩ
20°C	12,1 kΩ
25°C	10,0 kΩ
30°C	8,3 kΩ

# Specyfikacje techniczne

Napięcie	230 VAC-50 Hz
Zakres temp. powietrza	10-45°C
Zakres temp. podłogi	10-45°C
Ogranicznik temp.	10-45 °C
Zdolność rozłączania	16A/230 VAC/Jedno-biegunowy
Kabel połączeniowy	maks 2.5 mm <sup>2</sup>
Obciążenie	cos φ = 1
Histereza	+ - 0.3 °C
Stopień ochrony	IP21
Maks długość kabla czujnika	50 m, 2x1.5 mm <sup>2</sup>

Dostosowane do systemów ramek Schneider Exxact, Elko (RS, Plus) Gira i Busch-Jäger.

Posiada świadectwo EMC i jest odporny na przepięcie o wartości 2 500 VAC.

Zatwierdzenia:  

Zgodny z RoHS i dyrektywą WEEE.

**EBECO** ®

heating solutions

**EBECO AB**

Lärjeågatan 11

SE-415 25 Göteborg, SWEDEN

Phone +46 31 707 75 50

Fax +46 31 707 75 60

[ebeco.com](http://ebeco.com)

[info@ebeco.se](mailto:info@ebeco.se)

EBT 55 v106 1508