

BLANDNINGSVENTIL BASIC SERIE VTA370, VTA570

ESBE blandningsventiler serie VTA370 och VTA570 erbjuder hög flödeskapacitet och god funktion för värmeapplikationer.



VTA370

Utvändig gänga

Pumpfläns/
utvändig gänga

Lekande mutter/
utvändig gänga



VTA570

Utvändig gänga

Pumpfläns/
utvändig gänga

Lekande mutter/
utvändig gänga

ANVÄNDNING

VTA370 och VTA570 är de bästa serierna för värme- och kylapplikationer. Ventilerna har en skällningssäker* funktion som är viktig för att skydda exempelvis golvvärmerör och även själva golvet mot okontrollerad temperaturhöjning.

FUNKTION

Ventilerna har asymmetrisk kopplingsbild och skällningssäker* funktion. Beroende på ventilversion kan blandningstemperaturen ställas in i följande områden: 10–30 °C, 20–55 °C eller 30–70 °C. Vaxelementet reagerar på vattentemperaturen och flyttar konan så att kallt och varmt vatten blandas till den önskade börvärdetemperaturen.

VERSIONER

Ventilerna kan fås med utvändig gänga, pumpfläns och överfallsmutter. Välj mellan tre olika temperaturområden för att få rätt ventil till rätt applikation: 10–30 °C för kyla, 20–55 °C för golvvärme eller 30–70 °C för radiatorvärme. Ventilerna är försedda med en stor inställningsratt.

MEDIA

Dessa ventiler kan hantera följande typer av media:

- Vatten
- Varmvatten
- Vatten med frysskyddsmedel (glykol ≤ 50 % blandning)

*) Skällningssäker innebär att varmvattentillförseln stängs av om kallvattentillförseln skulle upphöra.

VENTILER ÄR AVSEDDA FÖR

| Serie | Temperaturområde | | | Applikation |
|--------|------------------|-----------|-----------|------------------------------|
| | 10 - 30°C | 20 - 55°C | 30 - 70°C | |
| VTA370 | | | | Tappvatten, centralreglering |
| VTA570 | | | | Tappvatten, tappställe |
| VTA370 | | | | Solvärme |
| VTA570 | | | | Kyla |
| VTA370 | | | | Golvvärme |
| VTA570 | | | | Värme |
| VTA370 | | | ● | |
| VTA570 | ● | ● | | |

● rekommenderat alternativ ○ sekundärt alternativ

TEKNISKA DATA

Tryckklass: _____ PN 10
 Driftstryck: _____ 1.0 MPa (10 bar)
 Differensstryck, blandning:
 VTA570 _____ max. 0.3 MPa (3 bar)
 VTA370 _____ max. 0.1 MPa (1 bar)
 Tryckfallsdiagram: _____ se diagram
 Max. medietemperatur:
 Temp.område 10–30°C _____ 65°C
 Temp.område 20–55, 30–70°C _____ kontinuerligt 95°C
 _____ temporärt 100°C
 Min. medietemperatur: _____ °C
 Temperaturstabilitet:
 Temp. område 10–30°C _____ ±2°C*
 Temp. område 20–55, 30–70°C _____ ±3°C**
 Anslutning: _____ Utvändig gänga (G), ISO 228/1

Material

Ventilhus och övriga vätskeberörda metalldelar:
 _____ Avzinkningshärdig mässing DZR

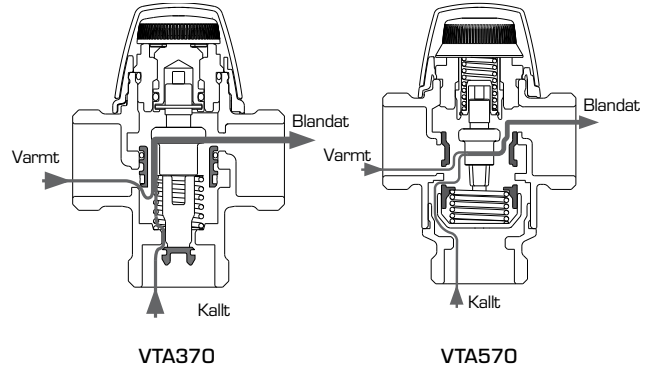
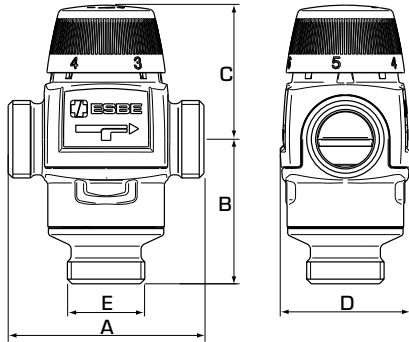
* Gäller vid oförändrat varm-/kallvattentryck med minimum flöde 9 l/min. Minsta temperaturdifferens mellan tillfört kallvatten och blandat vattenutlopp 3°C, och rekommenderat maximum temperaturdifferens mellan returvatten/tillfört kallvatten och blandat vattenutlopp: 10°C.

** Gäller vid oförändrat varm-/kallvattentryck med minimum flöde 9 l/min. Minsta temperaturdifferens mellan tillfört varmvatten och blandat vattenutlopp 10°C, och rekommenderat maximum temperaturdifferens mellan returvatten/tillfört kallvatten och blandat vattenutlopp: 10°C.

PED 2014/68/EU, artikel 4.3

Produkter som berörs av tryckkärlsdirektivet PED 2014/68/EU är i överensstämmelse med detta direktivs grundläggande krav. Produkterna är klassade för bedömning enligt artikel 4, god teknisk praxis och skall därför inte bära CE-märkning.

BLANDNINGSENTIL BASIC SERIE VTA370, VTA570



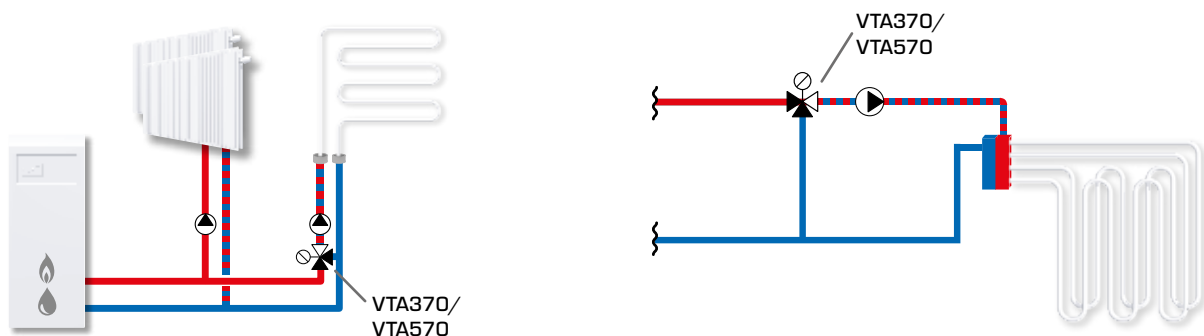
➔ SERIE VTA372/VTA572, UTVÄNDIG GÄNGA

| Art.nr. | Typ | Temp. område | Kvs * | Anslutning E | A | B | C | D | Vikt [kg] | Ersätter | RSK-nr. |
|----------|--------|--------------|-------|--------------|----|----|----|----|-----------|----------|-----------|
| 31700100 | VTA572 | 10 - 30°C | 4.5 | G 1" | 84 | 62 | 60 | 56 | 0.86 | | 492 37 97 |
| 31700400 | | | 4.8 | G 1 1/4" | | | | | 0.95 | | 492 38 00 |
| 31200100 | VTA372 | 20 - 55°C | 3.4 | G 1" | 70 | 42 | 52 | 46 | 0.44 | | 492 38 64 |
| 31702100 | VTA572 | 20 - 55°C | 4.5 | G 1" | 84 | 62 | 60 | 56 | 0.86 | | 492 38 67 |
| 31702200 | | | 4.8 | G 1 1/4" | | | | | 0.95 | | 492 38 68 |
| 31200400 | VTA372 | 30 - 70°C | 3.4 | G 1" | 70 | 42 | 52 | 46 | 0.48 | 31105400 | — |
| 31702500 | VTA572 | 30 - 70°C | 4.5 | G 1" | 84 | 62 | 60 | 56 | 0.86 | 31700300 | — |
| 31702600 | | | 4.8 | G 1 1/4" | | | | | 0.95 | | 31700600 |

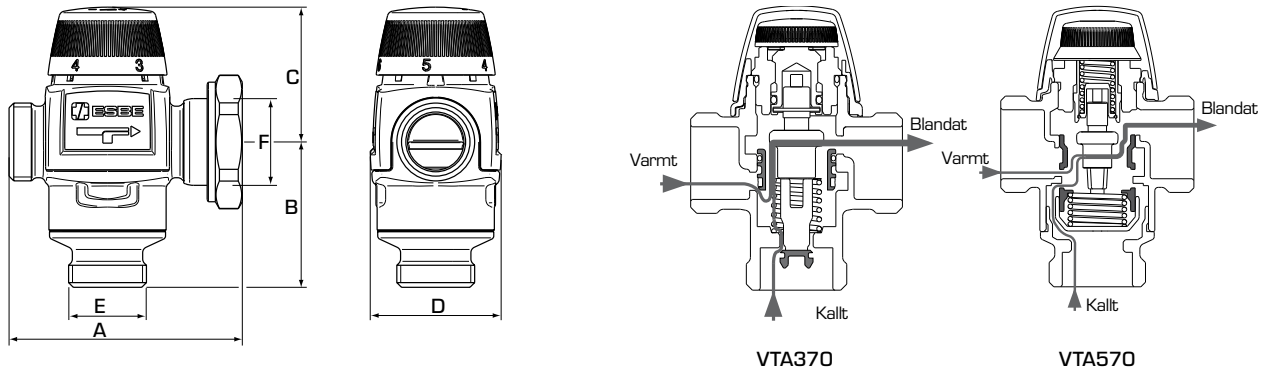
* Kvs i m³/h vid ett tryckfall av 1 bar.

INSTALLATIONSEXEMPEL

Se avsnittet "Att välja rätt montering/placering" för ytterligare information och kopplingsexempel.



BLANDNINGSVENTIL BASIC SERIE VTA370, VTA570



➔ SERIE VTA377/VTA577, PUMPLÄNS OCH UTVÄNDIG GÄNGA

| Art.nr. | Typ | Temp. område | Kvs * | Anslutning | | A | B | C | D | Vikt [kg] | Anm. | RSK-nr. |
|----------|--------|--------------|-------|------------|--------|-----|----|----|----|-----------|------|-----------|
| | | | | E | F | | | | | | | |
| 31200200 | VTA377 | 20 - 55°C | 3.4 | G 1" | PF 1½" | 86 | 42 | 52 | 57 | 0.58 | | 492 38 65 |
| 31702300 | VTA577 | 20 - 55°C | 4.5 | G 1" | PF 1½" | 100 | 62 | 60 | 57 | 0.99 | | 492 38 69 |

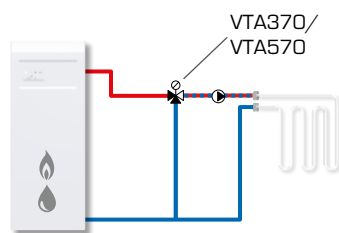
➔ SERIE VTA378/VTA578, LEKANDE MUTTER OCH UTVÄNDIG GÄNGA

| Art.nr. | Typ | Temp. område | Kvs * | Anslutning | | A | B | C | D | Vikt [kg] | Anm. | RSK-nr. |
|----------|--------|--------------|-------|------------|--------|----|----|----|----|-----------|------|-----------|
| | | | | E | F | | | | | | | |
| 31200300 | VTA378 | 20 - 55°C | 3.4 | G 1" | LM 1" | 78 | 42 | 52 | 56 | 0.48 | | 492 38 66 |
| 31702400 | VTA578 | 20 - 55°C | 4.8 | G 1¼" | LM 1½" | 93 | 62 | 60 | 56 | 0.91 | | 492 38 70 |

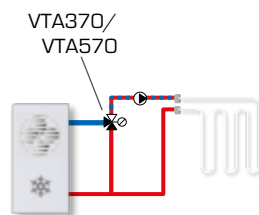
* Kvs i m³/h vid ett tryckfall av 1 bar PF = Pumpfläns, LM = Lekande mutter

INSTALLATIONSEXEMPEL

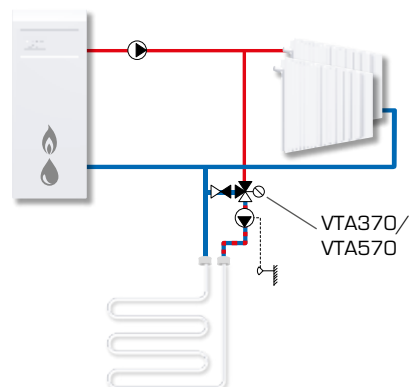
Se avsnittet "Att välja rätt montering/placering" för ytterligare information och kopplingsexempel.



Värme



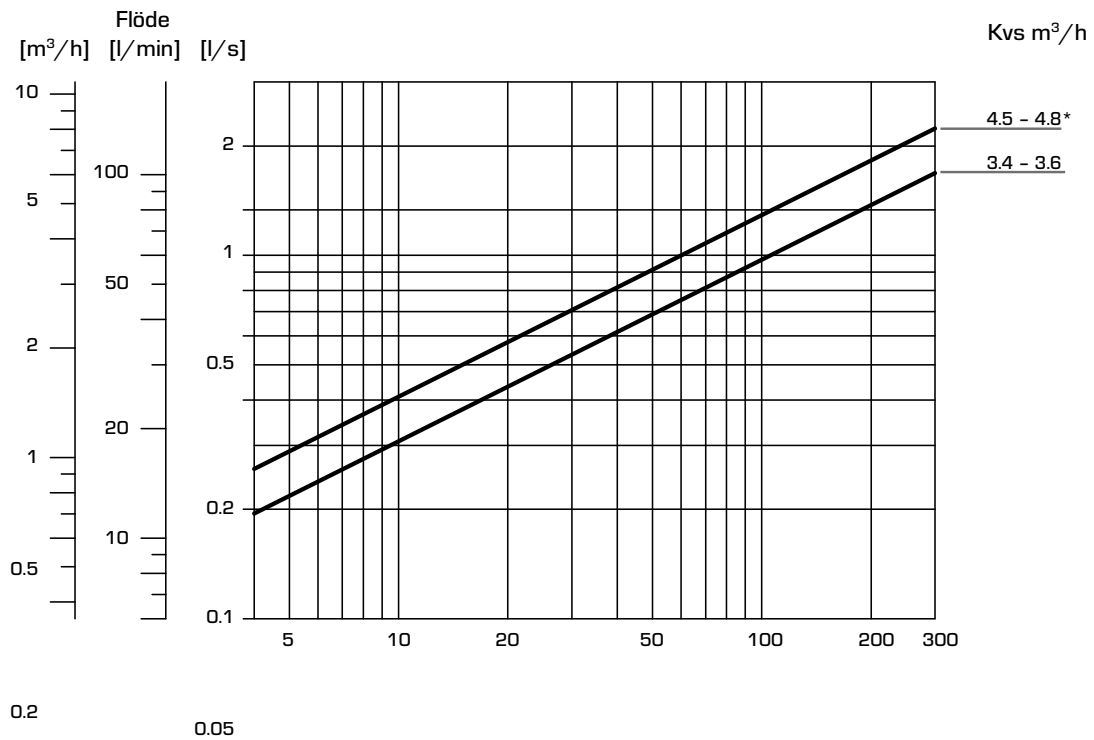
Kyla



BLANDNINGSVENTIL

BASIC SERIE VTA370, VTA570

TRYCKFALLSDIAGRAM



* Endast golvvärmeapplikationer