

# GVB Ställdon 230V NC

Artikelnummer **9302**

GVB Ställdon används när en värmekrets ska styras via en elektronisk termostat, istället för att manuellt reglera flödet på fördelaren eller ventilen.

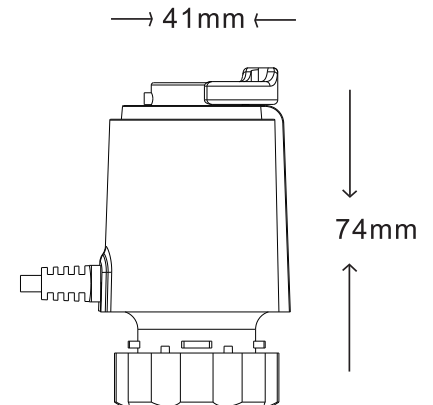
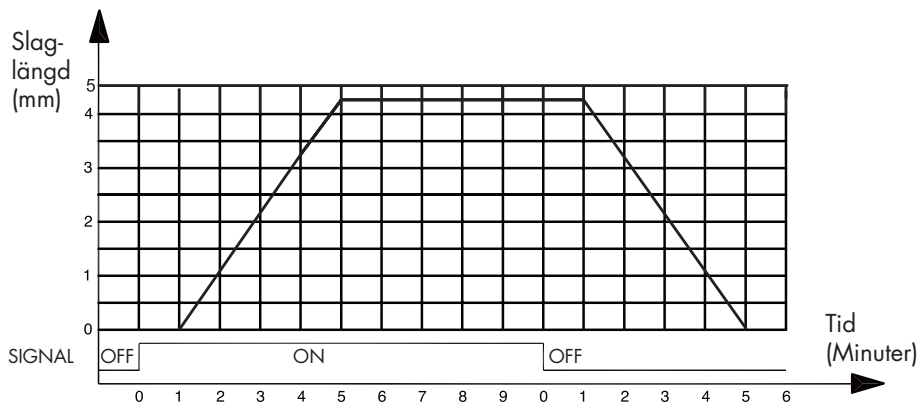
Ställdonet är strömlöst stängt, normalt stängt (NC), och öppnar först för flöde när signal från termostaten ges.

**Ställdonet drivs av 230V och ska därför installeras av behörig elinstallatör.**

## Montering

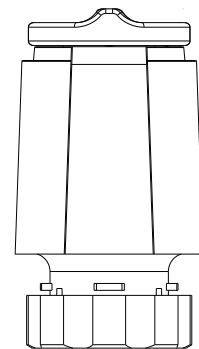
Eventuellt manuellt ventilvred avmonteras först från fördelarens returventil.

1. Ställdonet skruvas fast med handkraft på returventilen.
2. Därefter kopplas ställdonet in via kopplingsbox eller direkt till 230V termostat.
3. På ställdonets ovansida finns en **sprint** som håller ställdonet i öppet läge, denna ska demonteras innan driftsättning.



## Teknisk data

Spänning: 230V AC  
Effekt: 2W  
Slaglängd: 4,5mm +/- 0,5mm  
Tryckkraft: 80-130N  
Omgivningstemperatur: -10°C till 60°C  
Gänga: M30 x 1,5mm



Ställdon ska ej övertäckas.  
Ställdon blir varmt vid drift.

## Sprint

