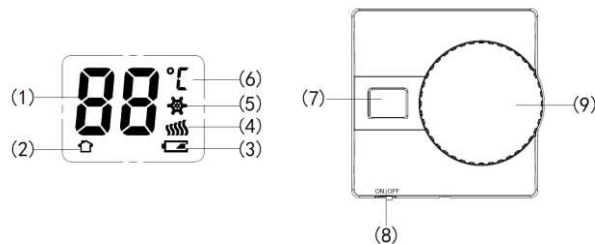
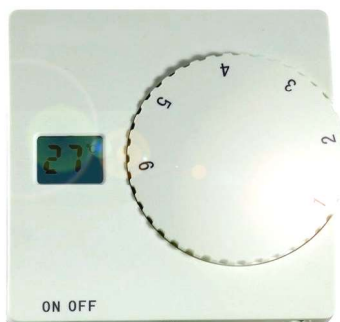


# GOLVVÄRMEBUTIKEN

## GVB Trådlös Termostat



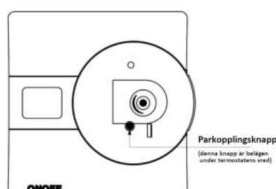
1. Temperaturåtergivning (även felmeddelande visas här)
2. Rumstemperatur symbol
3. Låg batterinivå (indikerar då termostatsens batteri behöver bytas)
4. Värmesymbol (indikerar då termostaten kallar på värme)
5. Felindikator
6. °C symbol
7. LCD Display
8. AV / PÅ knapp (ON / OFF)
9. Temperaturvred

### Parkoppling av termostater

1. Tryck och håll på knappen på mottagarenhet sida i 3 sekunder tills den första lampan lyser grönt med ett konstant sken.



2. Plocka av ratten på termostaten för att frilägga parkopplingsknappen på denna. Tryck och håll inne knappen i tre sekunder tills det står den i mottagarenheten valda kanalens nummer i displayen (1-5) på termostaten.



3. Lampan på mottagarenheten kommer först att blinka grönt under parkopplingen och när den är klar så slocknar den.



Därefter tänds nästa lampan i följd och man kan nu parkoppla nästa termostat genom att repetera punkt 2.



(genom att trycka på mottagarenhetens knapp så kan man hoppa till nästa kanal i följd)

4. När alla termostater är sammankopplade så håller man åter inne mottagarenhetens knapp tills alla gröna lampor är släckta och systemet är nu klart att användas. (om man väntar ca 20 sekunder så stänger enheten själv av parkopplingen och återgår till normalläge)

### SPECIFIKATIONER

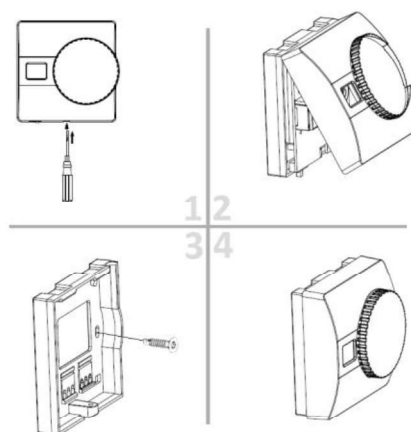
|                                |               |
|--------------------------------|---------------|
| Strömförsörjning               | 2x AA Batteri |
| Trådlöst frekvensband          | 868 MHz       |
| Effektiv trådlös räckvidd      | upp till 100m |
| Temperaturdifferens            | ±1°C          |
| Temperaturregleringsomfång     | 5°C ~ 30°C    |
| Omgivningstemperatur vid drift | 0°C ~ +50°C   |
| Dimensioner                    | 86x86x32mm    |

**Display** – Termostaten kommer att visa rumstemperaturen tills temperaturvredet flyttas och då visar den istället önskad temperatur. För att välja temperatur så vrids man på vredet tills displayen visar önskad temperatur och därefter kommer termostaten efter ~5 sekunder återgå till att visa rumstemperaturen och den nya önskade temperaturen är därmed inställd.

**Uppvärmningsläge** – När temperaturen i rummet där termostaten är placerad är ~1°C lägre än inställt värde så skall värmesymbolen (☀) indikera och termostaten kommer kalla på värme. När temperaturen i rummet sedan uppnått ~1°C mer än inställd önskad temperatur skall indikeringen försvinna igen.

**Lågbatterinivå** – Symbolen för låg batterinivå kommer att indikera när batterierna behöver bytas, vilket bör göras inom 15 dagar från indikeringen börjat. Efter cirka 15 dagar stänger termostaten ned sig själv och det står 'OF' i displayen.

### Montering av termostat



1. Lossa skruven på undersidan
2. dra underdelen av termostaten framåt och lyft av från bakstycket.
3. Montera bakstycket med skruv
4. Montera tillbaka termostaten enligt punkt 1 och 2 i omvänd ordning.

| Felkoder för termostat |  |   |
|------------------------|--|---|
| Felkod                 | Felbeskrivning   | Åtgärd  |
| E1                     | Termostatsens temperaturgivare är kortsluten.  | Byt ut termostaten  |
| E2                     | Temperaturgivaren i termostaten har slutat fungera (ej kortsluten)<br><i>alternativt</i><br>Termostaten har tappat kontakten | Stäng av och starta termostaten igen.<br><i>alternativt</i><br>Gör termostaten strömlös genom att ta ur batterierna och återmontera dem och/eller göra om parningsprocessen med mottagarenheten |